

# Andromeda D+W

D80, D90, D100

+

W80, W90, W100



video



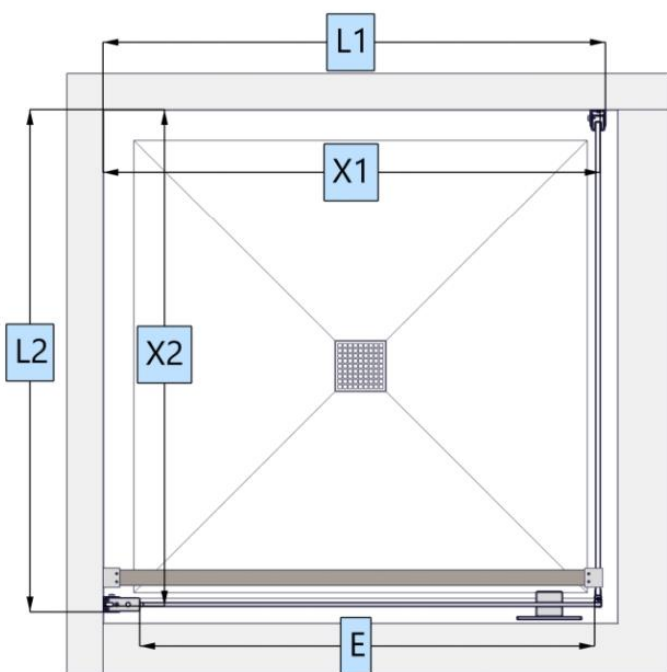
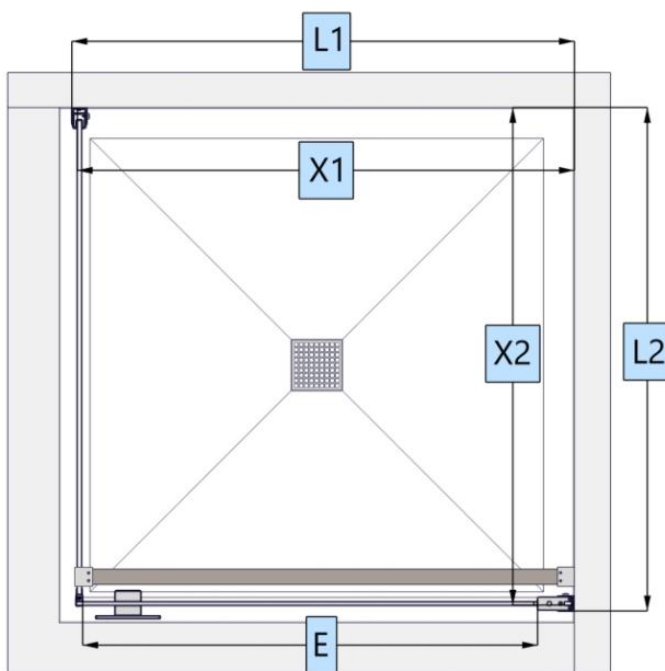
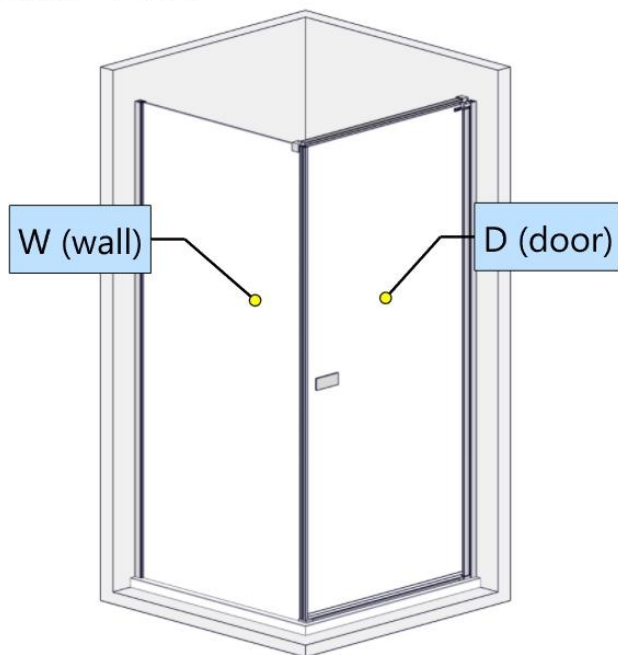
PDF



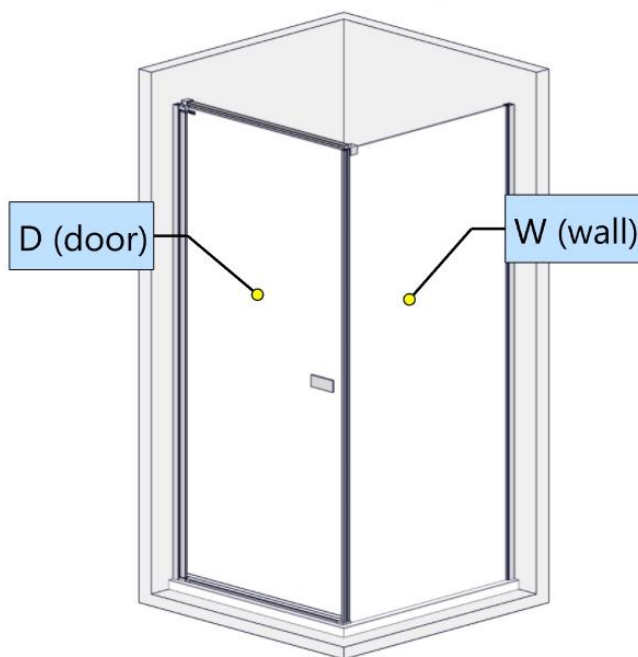
**SI** Tuš kabina - priporočilo za montažo  
**HR** Preporuke za montažu tuš kabine  
**SRB** Preporuke za montažu tuš kabine  
**MK** Препораки за монтажа на туш кабина  
**RU** Рекомендации по сборке душевой кабины  
**UA** Рекомендації щодо монтажу душової кабіни

**HU** Zuhanykabin összeszerelési javaslatok  
**RO** Recomandări de asamblare a cabinei de duș  
**GB** Shower enclosure assembly recommendations  
**DE** Aufbauempfehlungen für die Duschkabine  
**IT** Raccomandazioni per il montaggio della cabina doccia  
**FR** Recommandations pour le montage de la cabine de douche

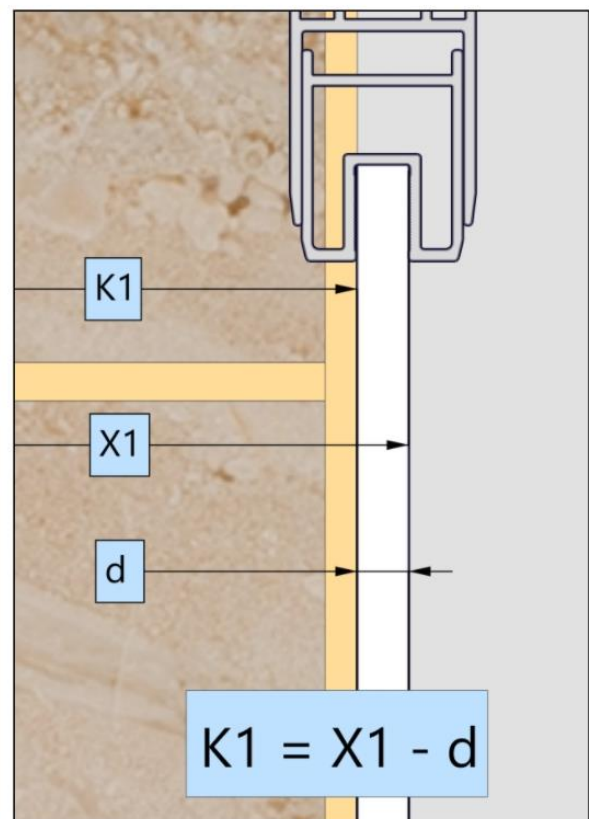
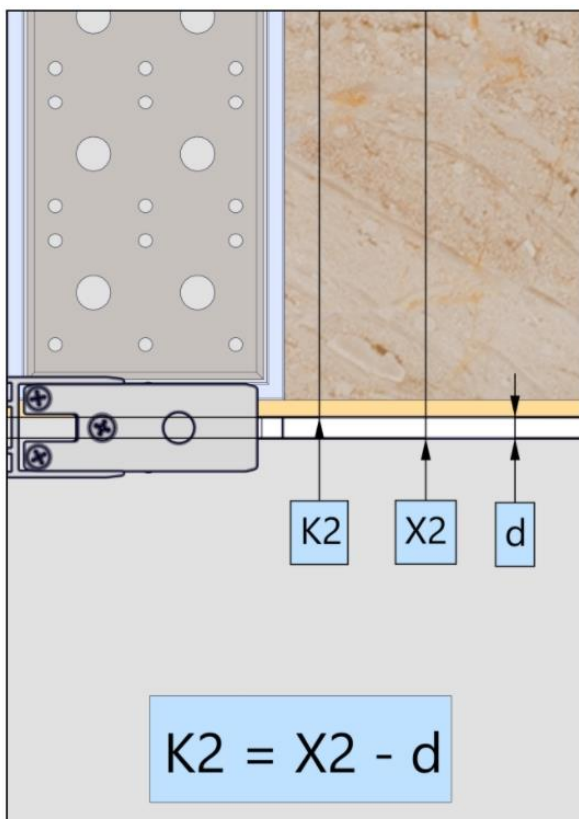
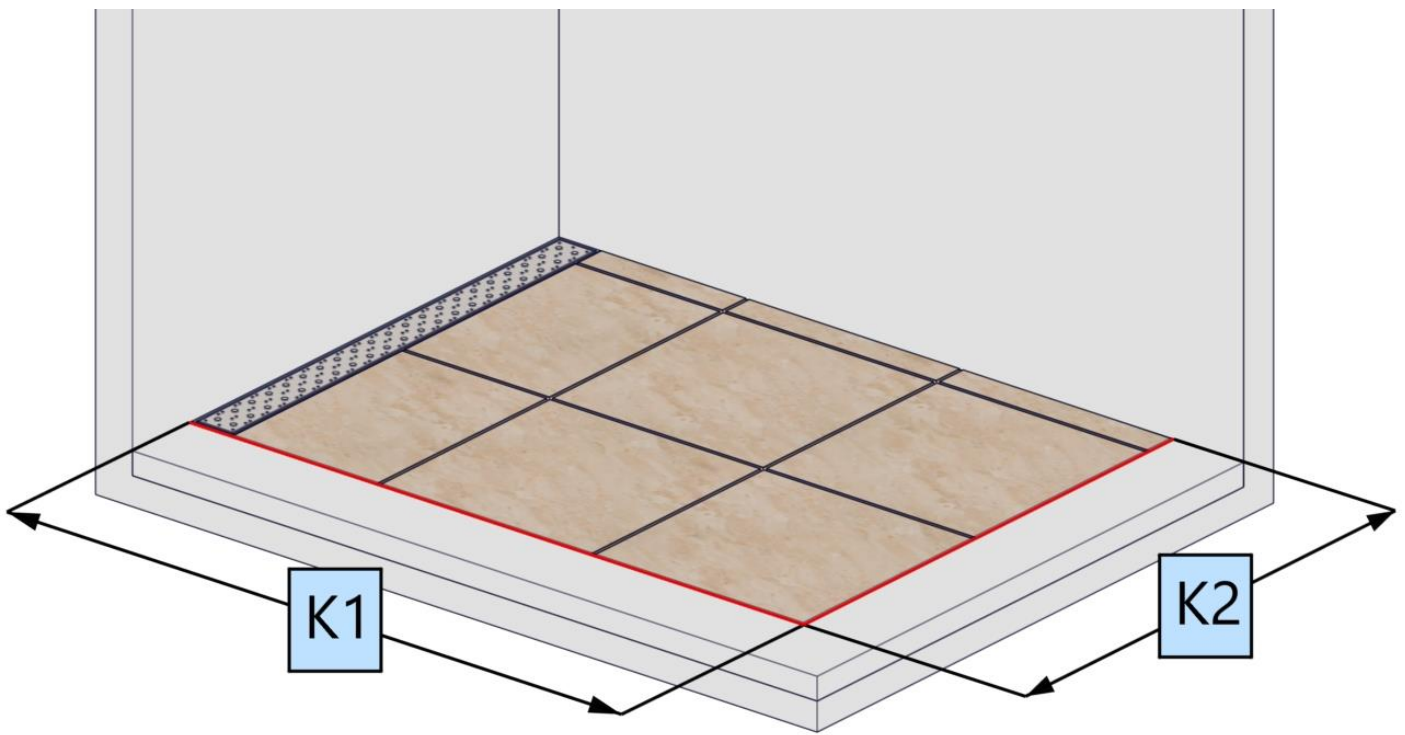
RIGHT OPTION



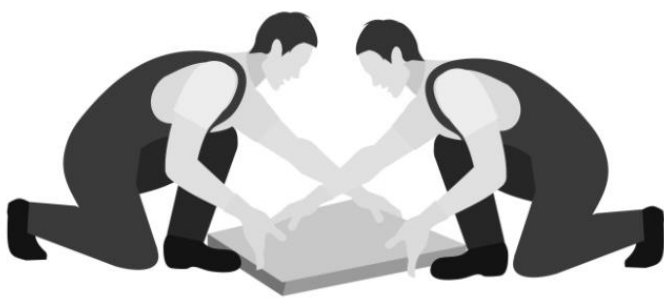
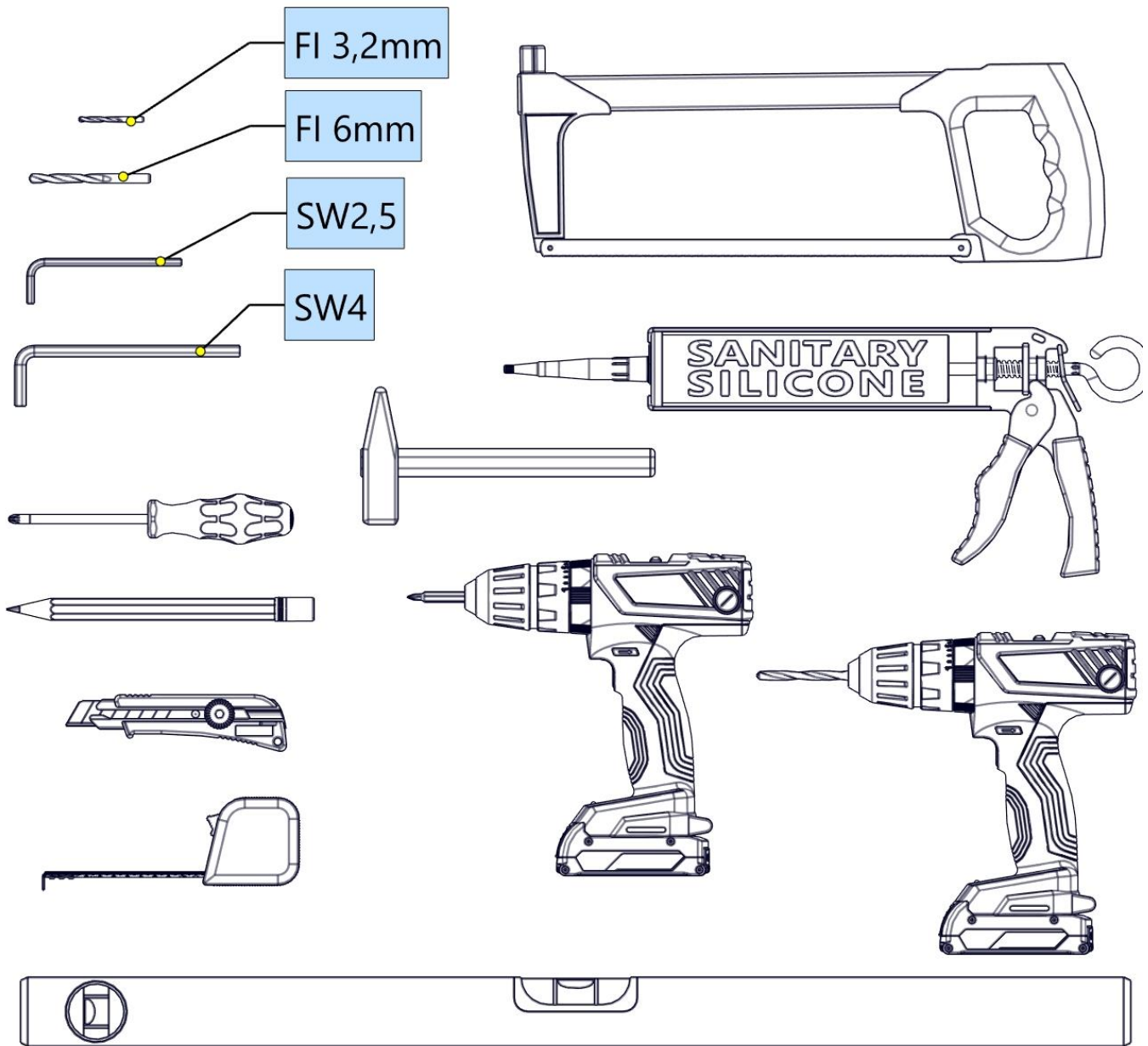
LEFT OPTION

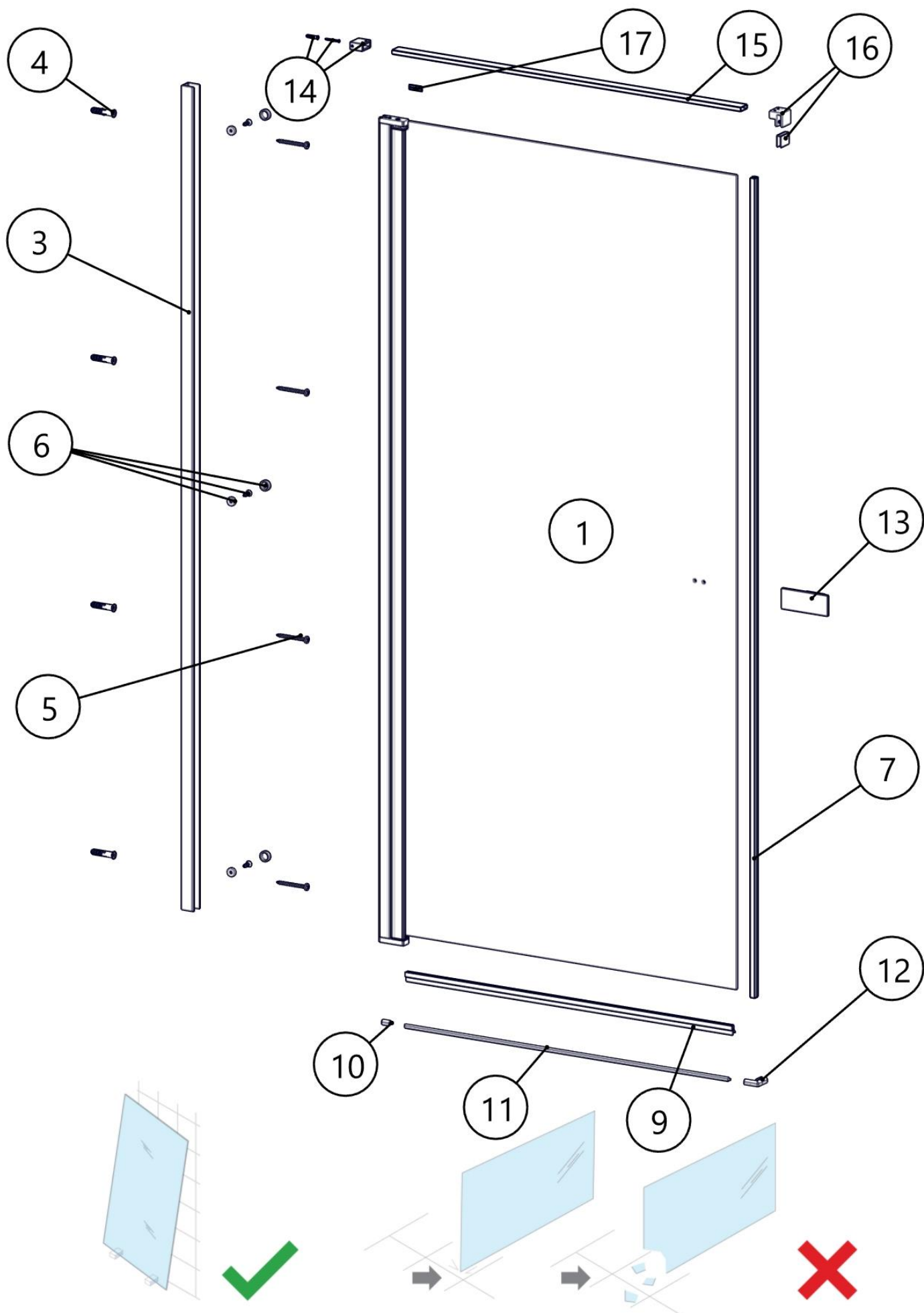


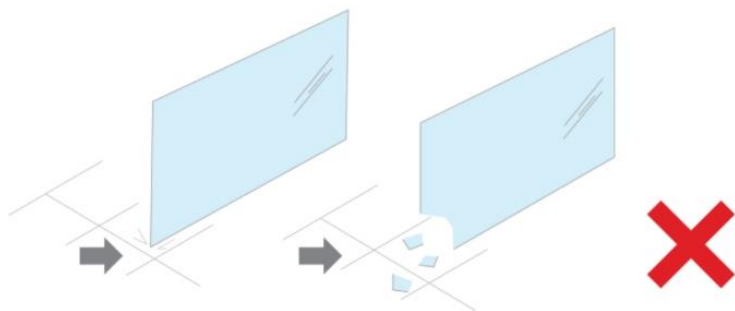
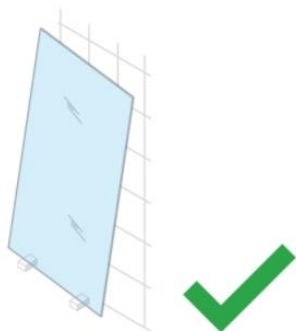
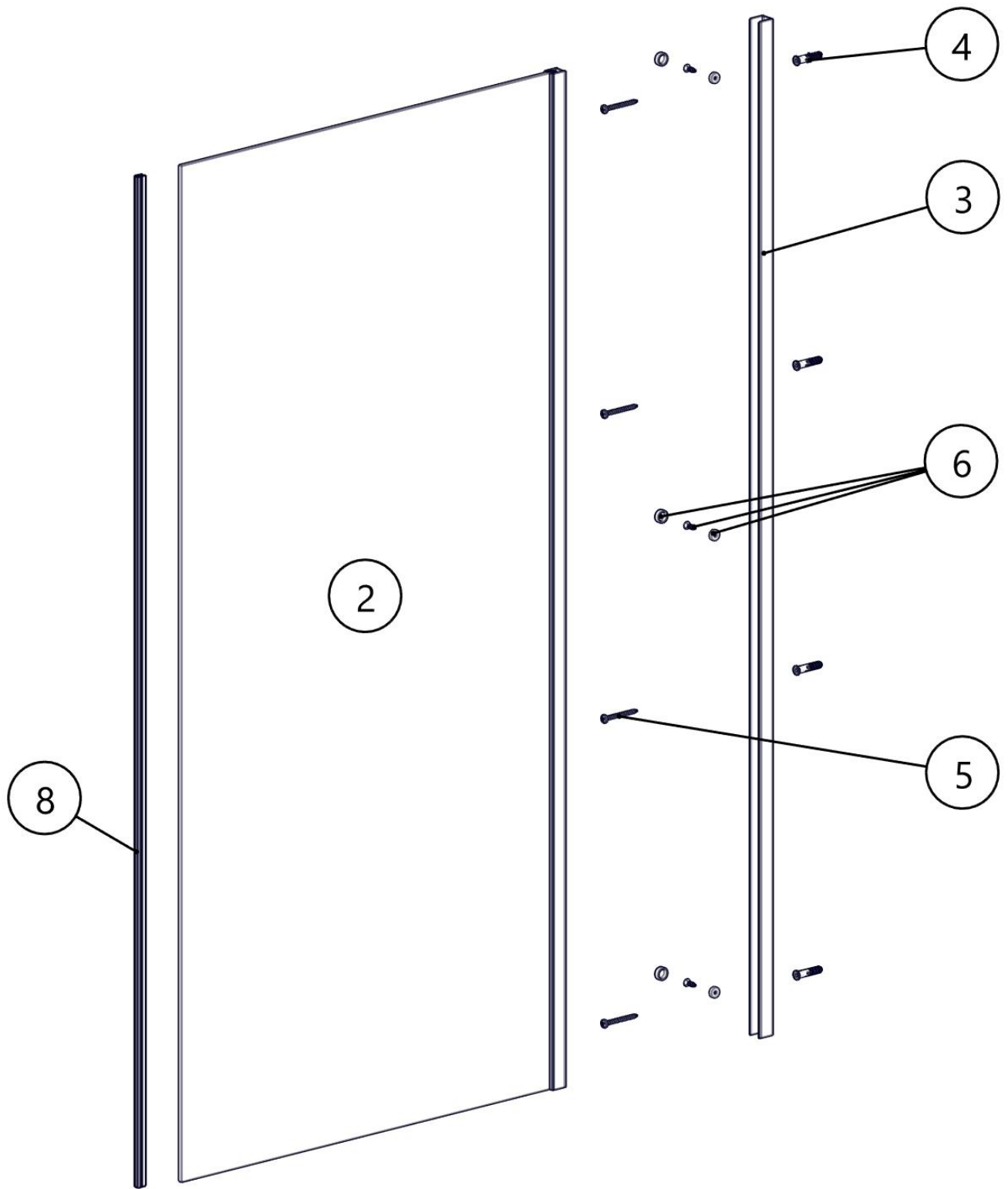
	L1	L2	X1	X2	↑	E
D 80	780 - 790		770 - 780		2000	695
D 90	880 - 890		870 - 880		2000	795
D 100	980 - 990		970 - 980		2000	895
W 80		780 - 790		770 - 780	2000	
W 90		880 - 890		870 - 880	2000	
W 100		980 - 990		970 - 980	2000	

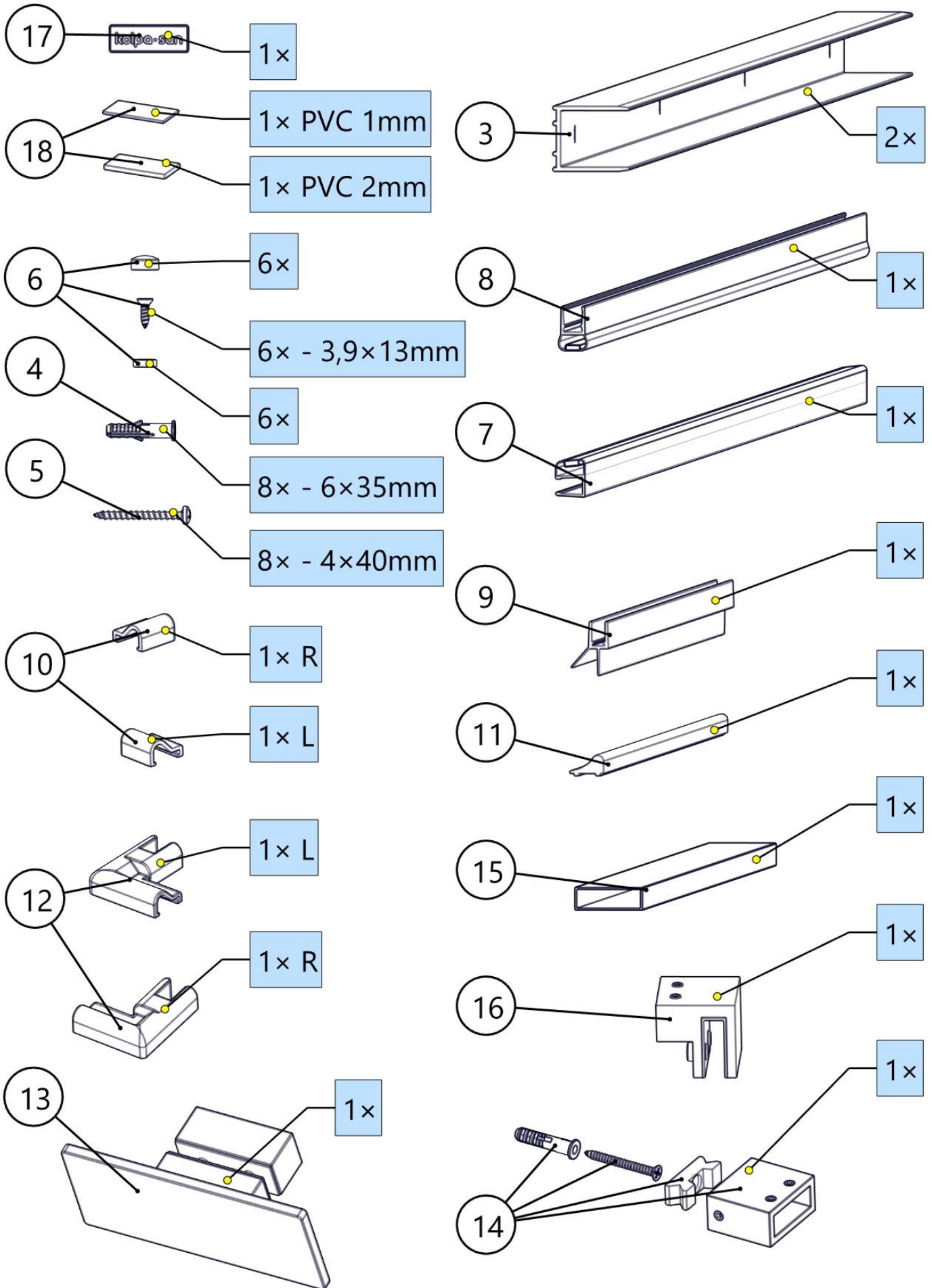


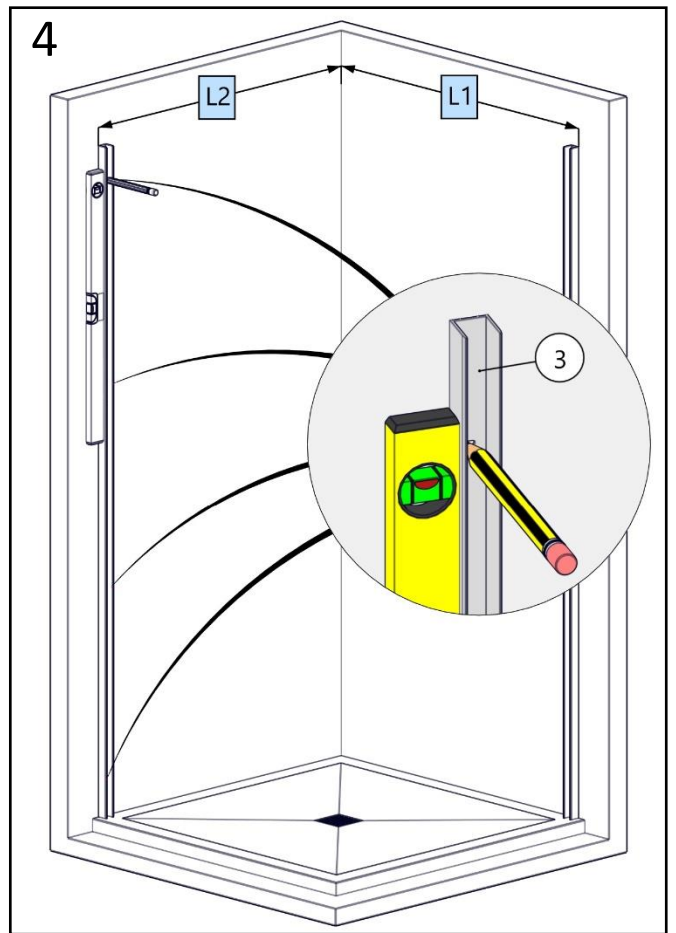
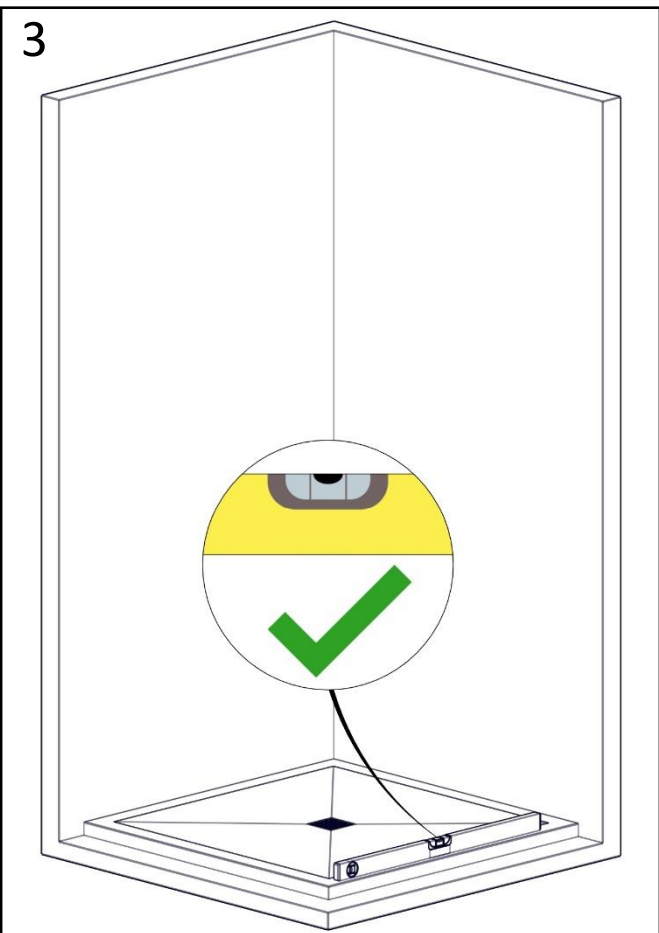
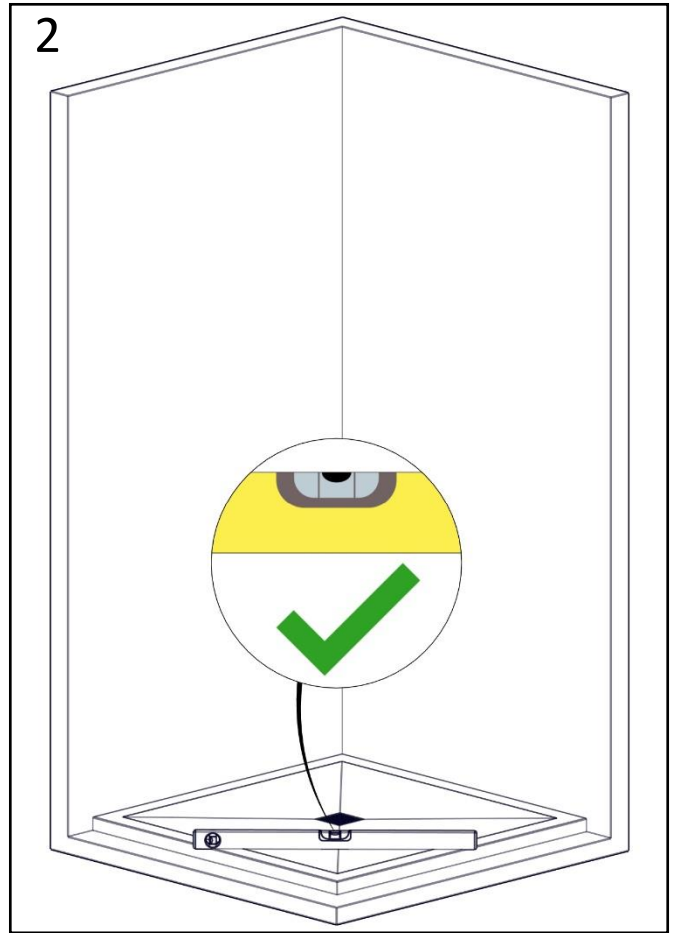
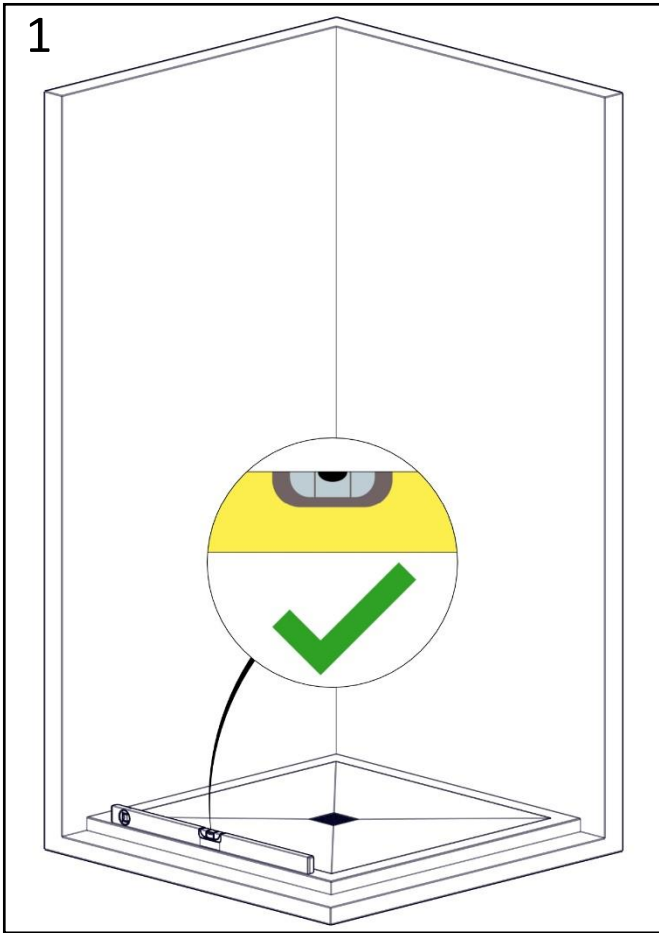
K1, K2 - dimensions for a shower channel with floor tiles

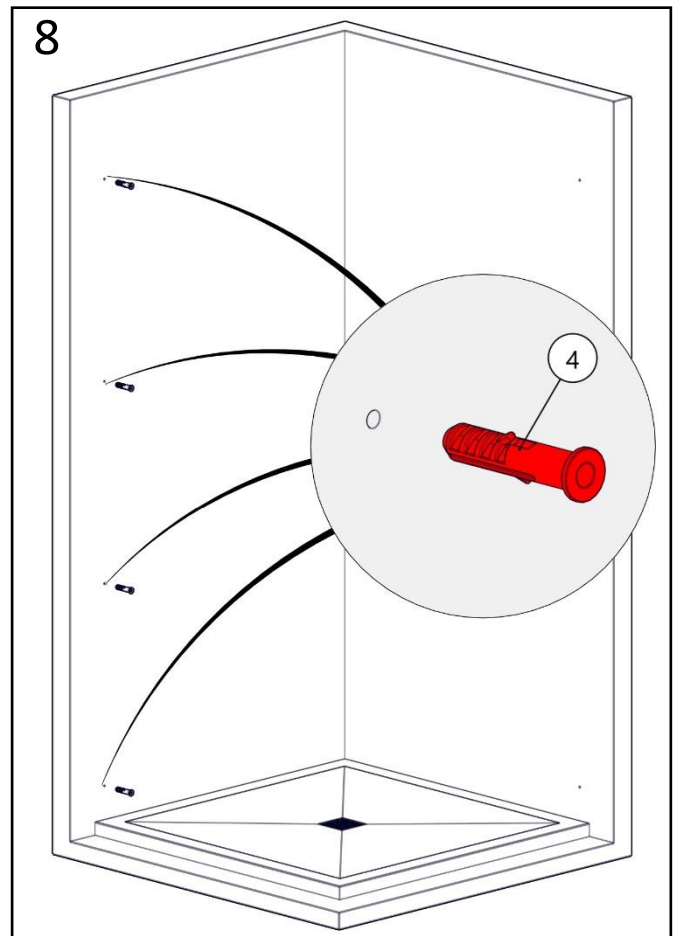
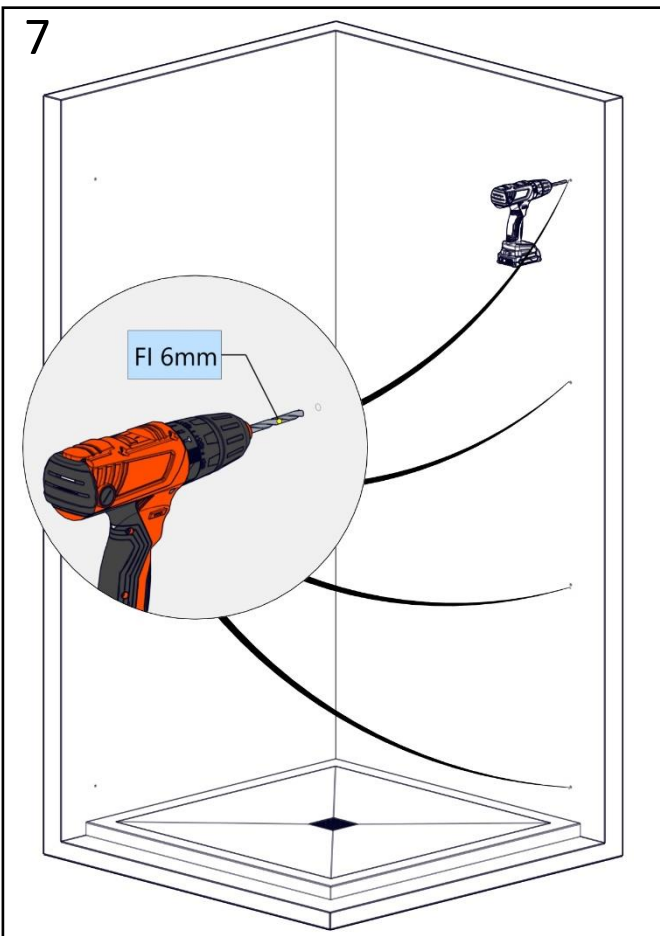
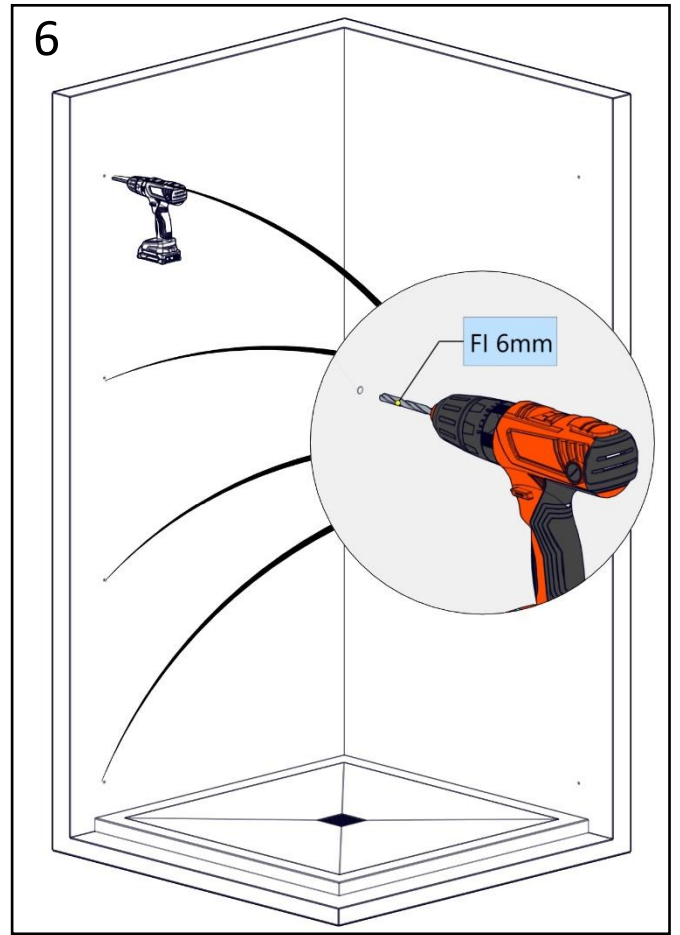
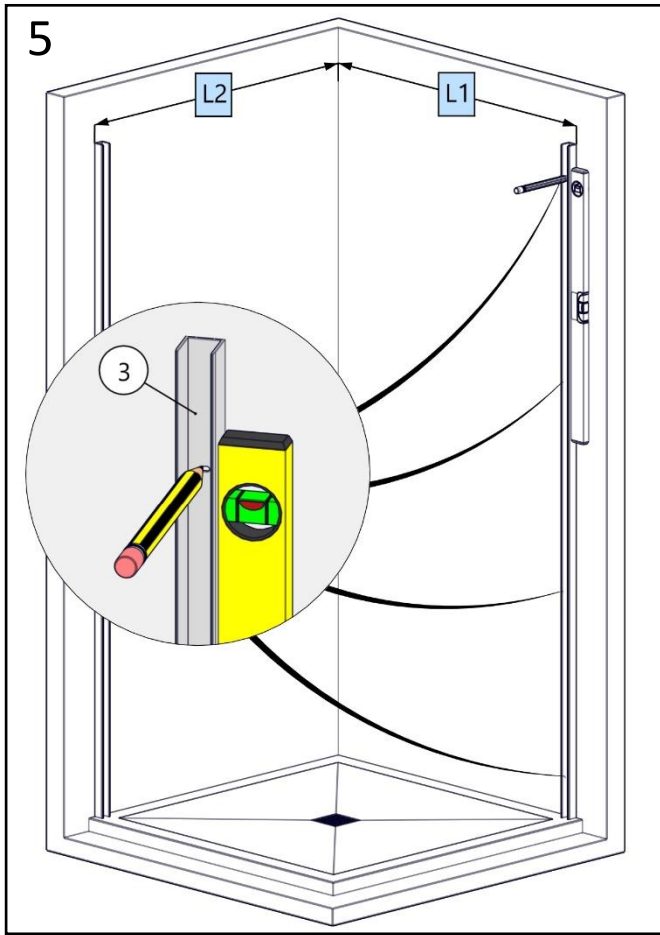


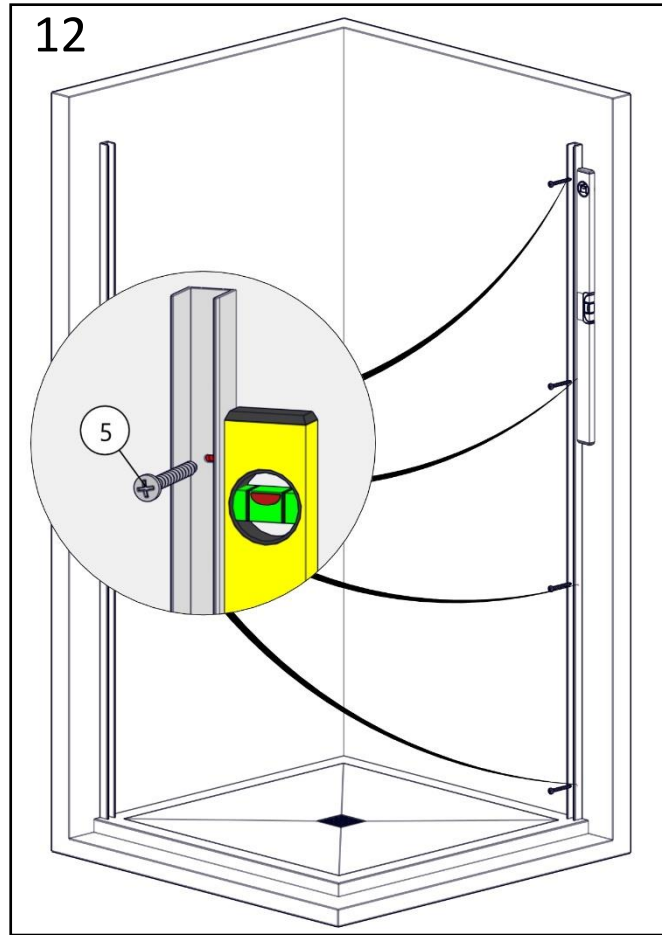
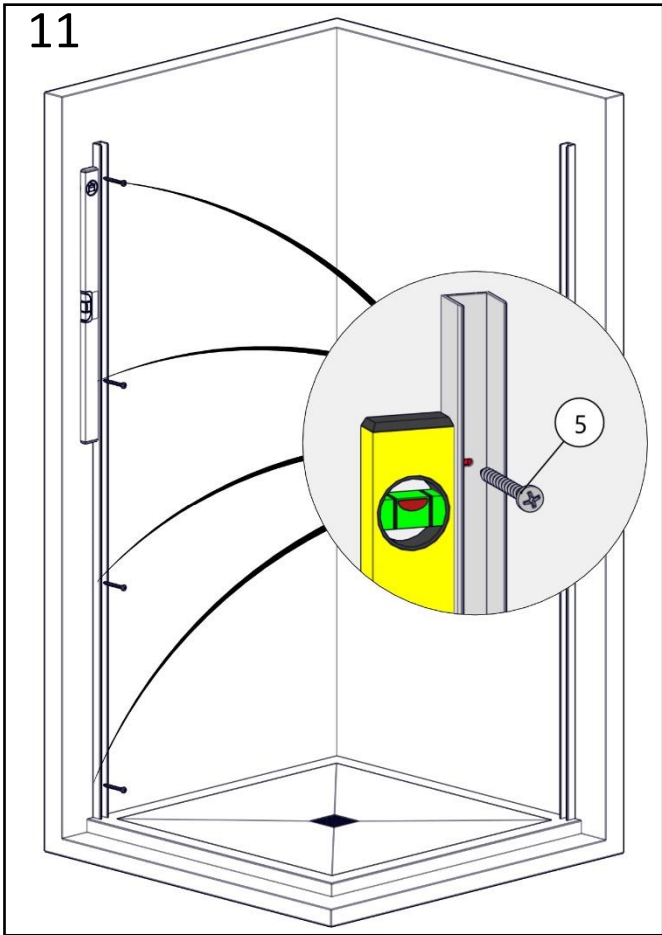
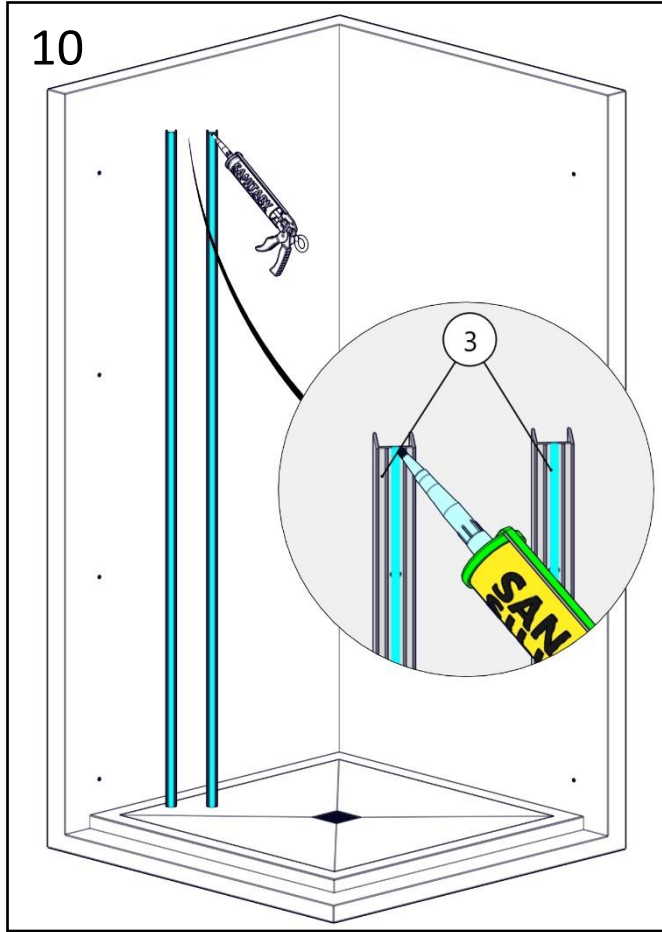
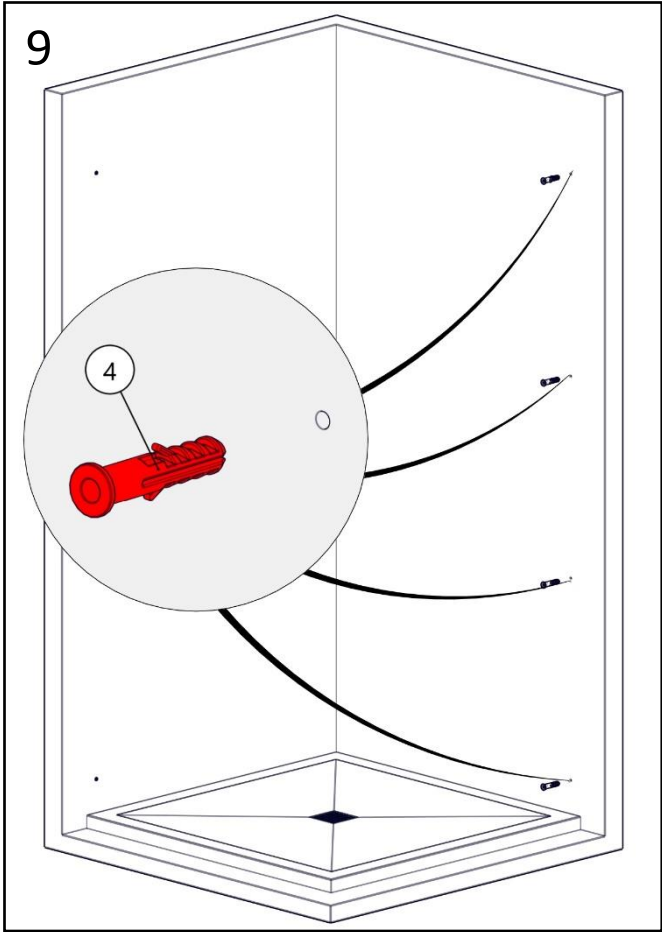




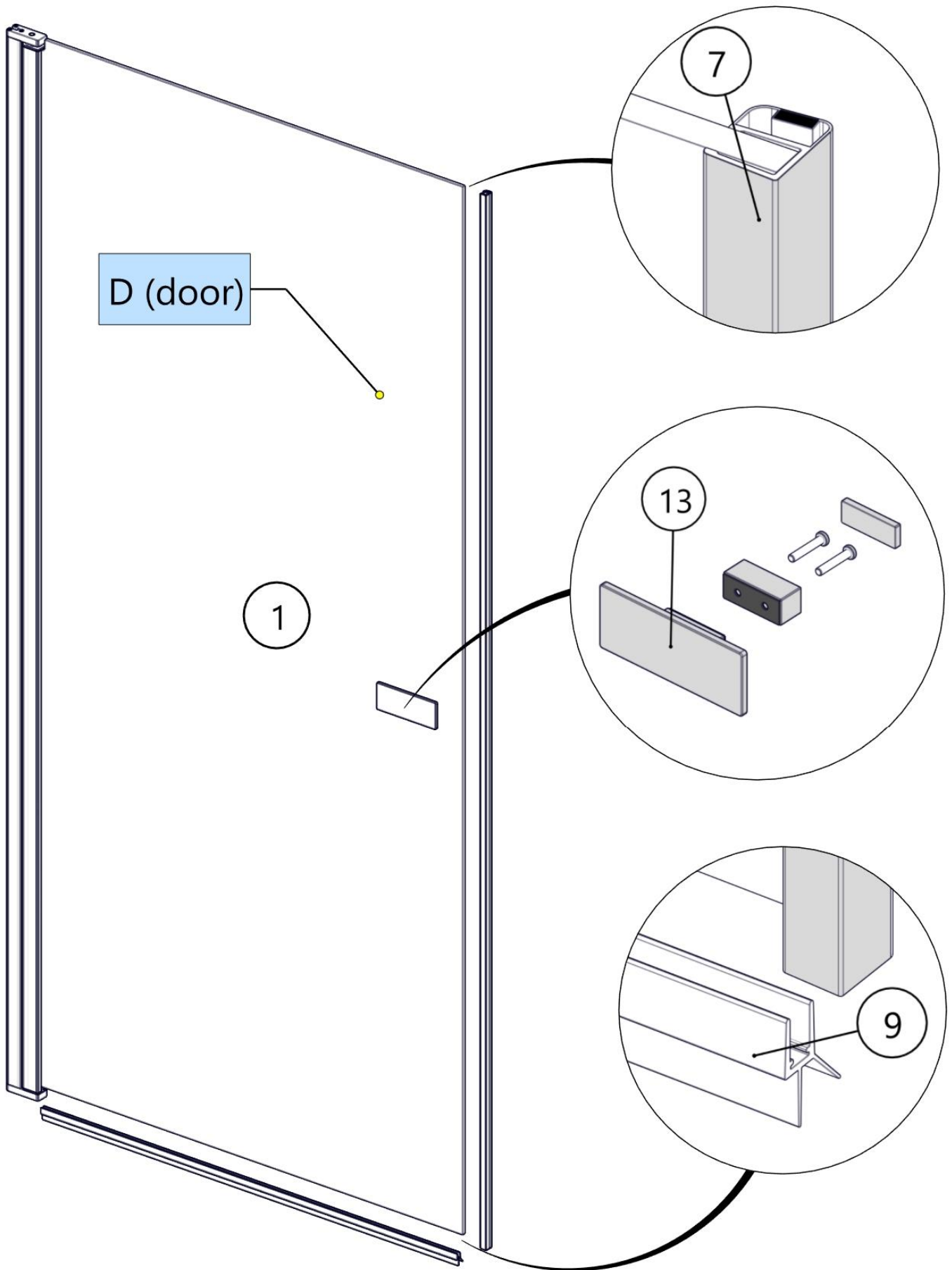


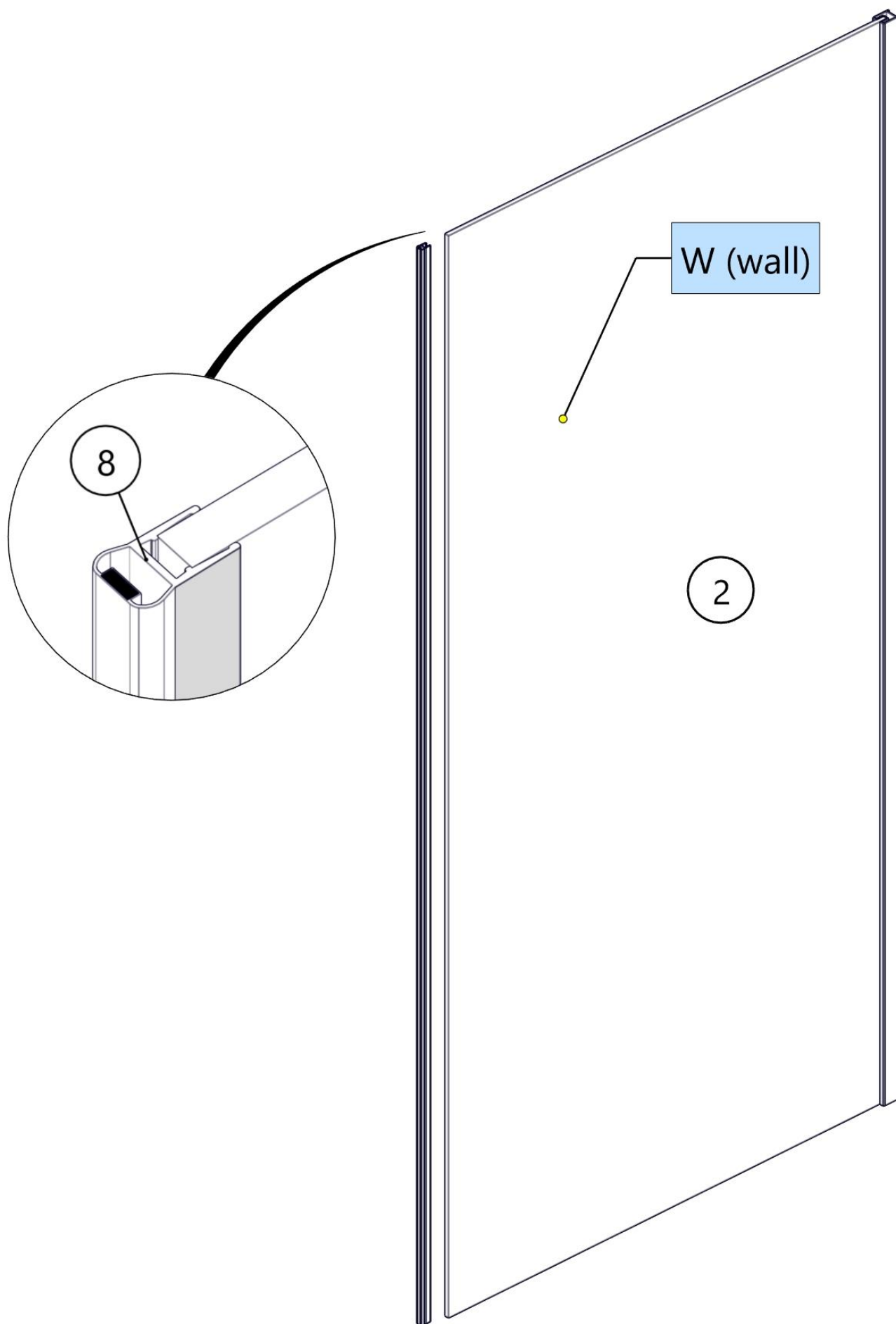


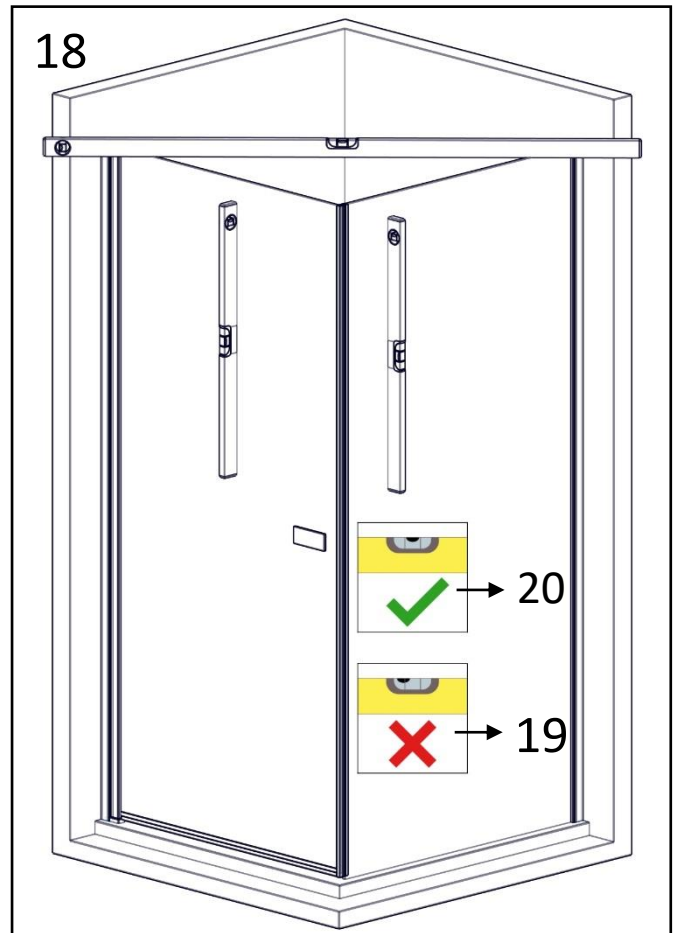
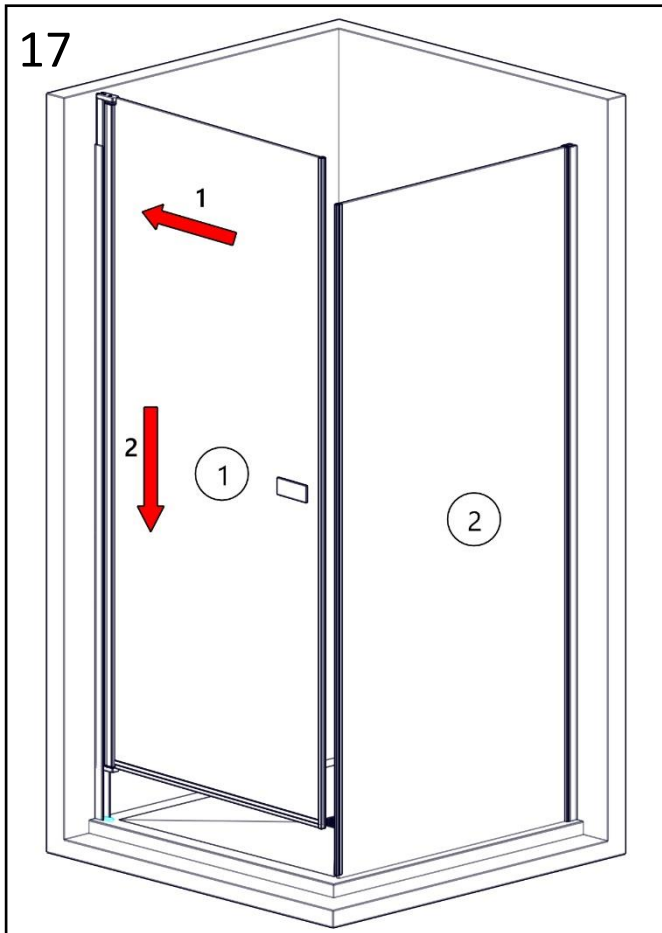
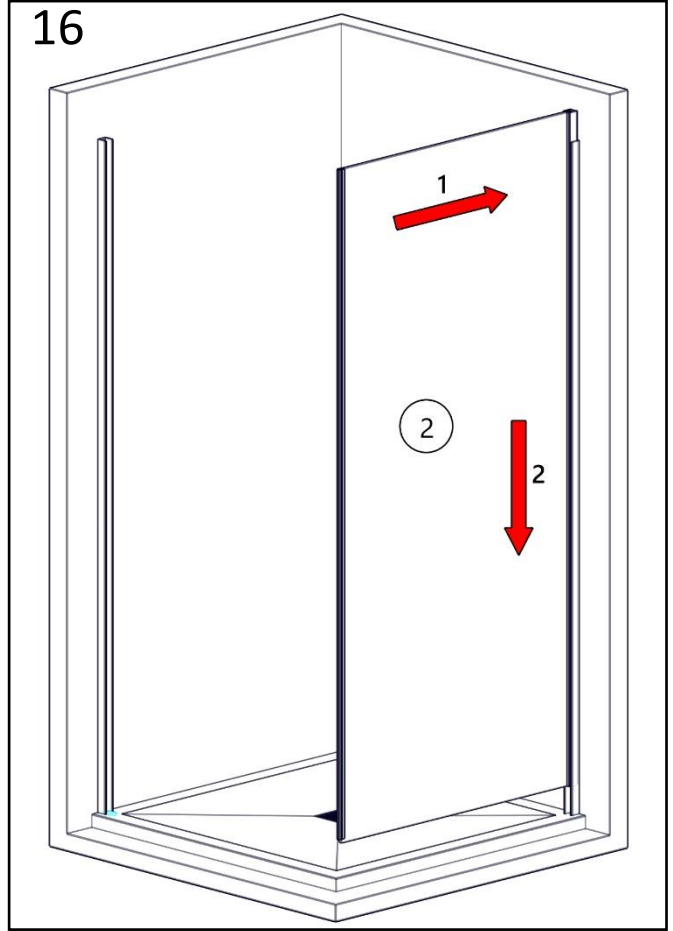
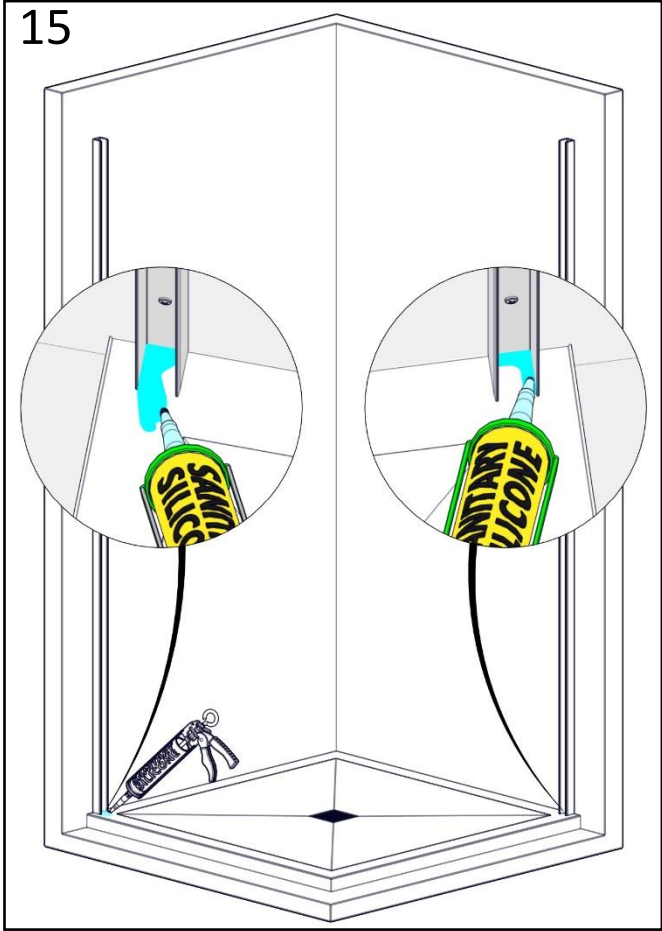


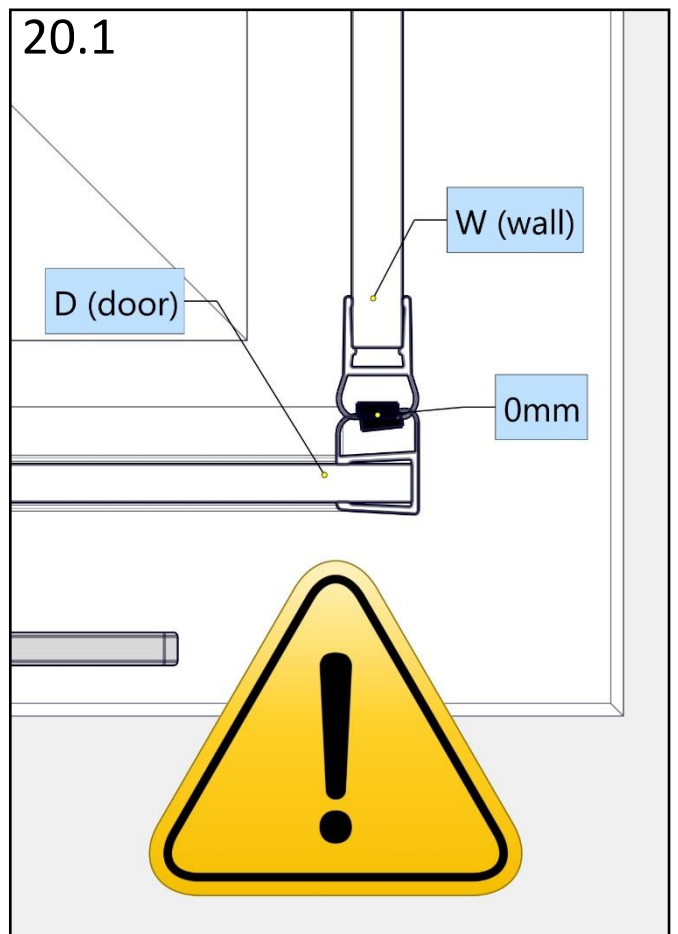
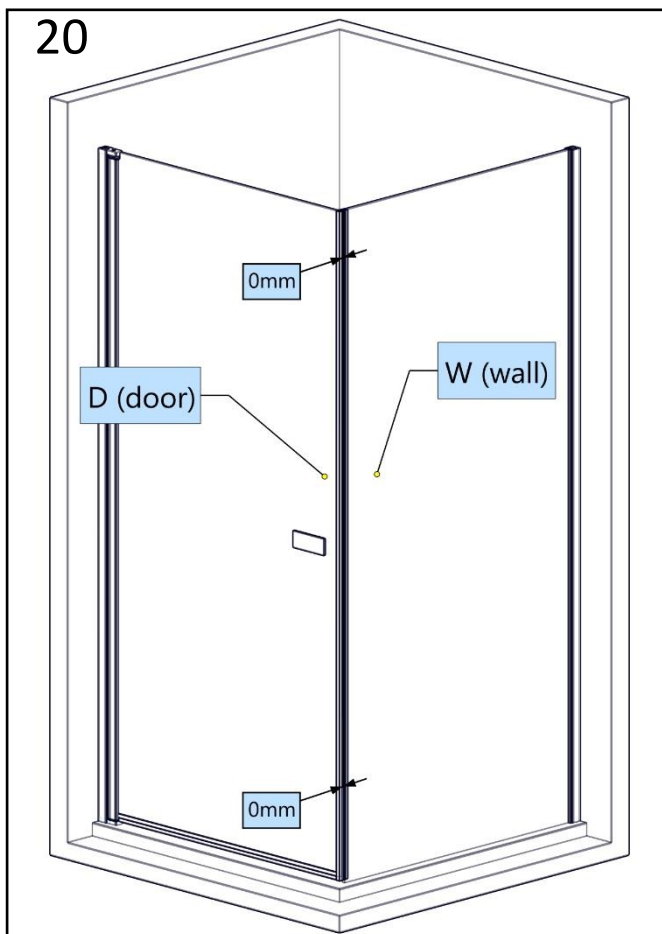
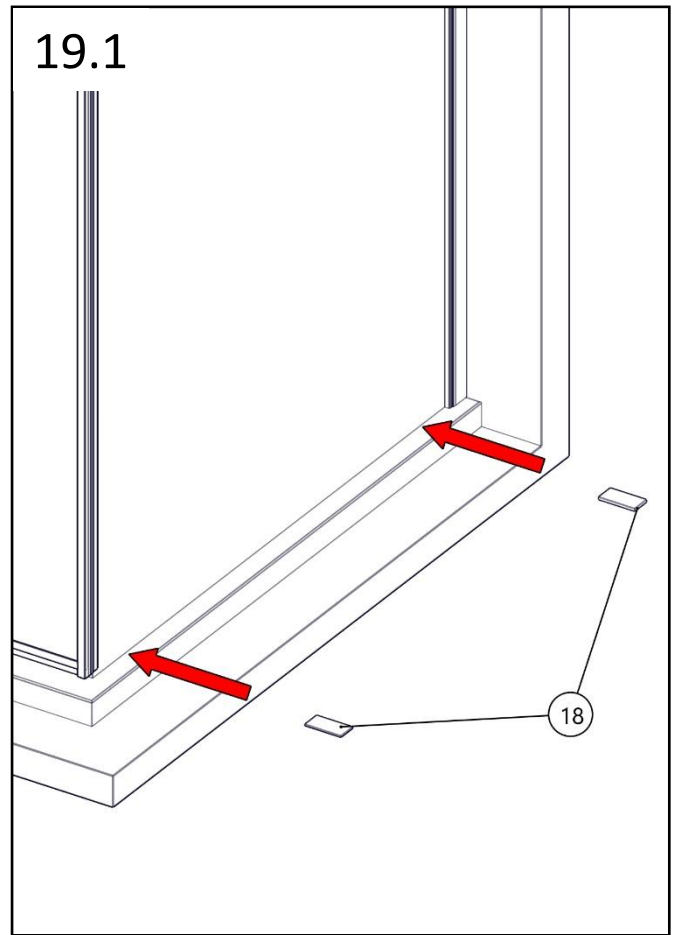
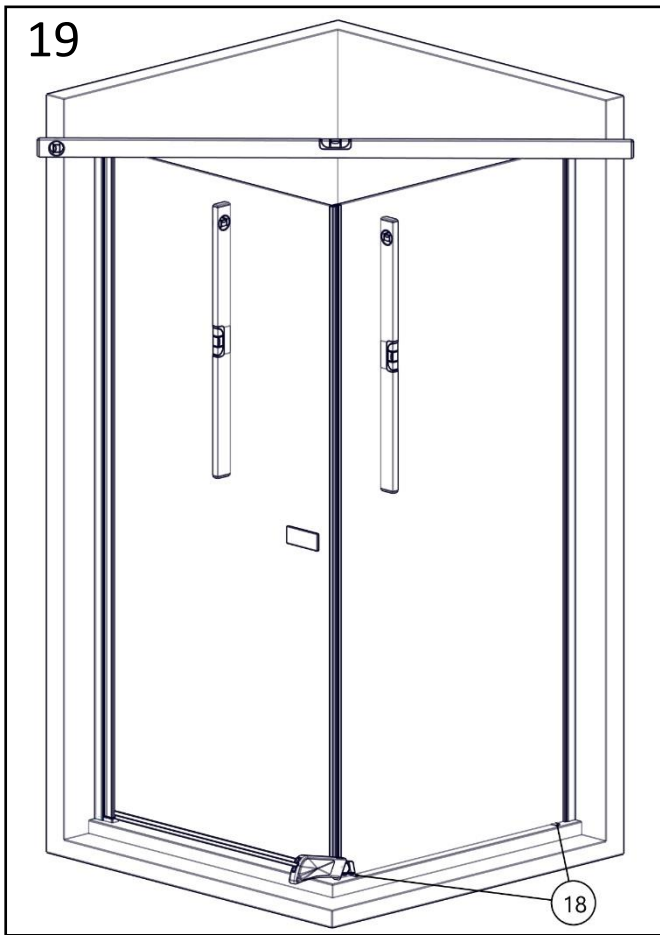


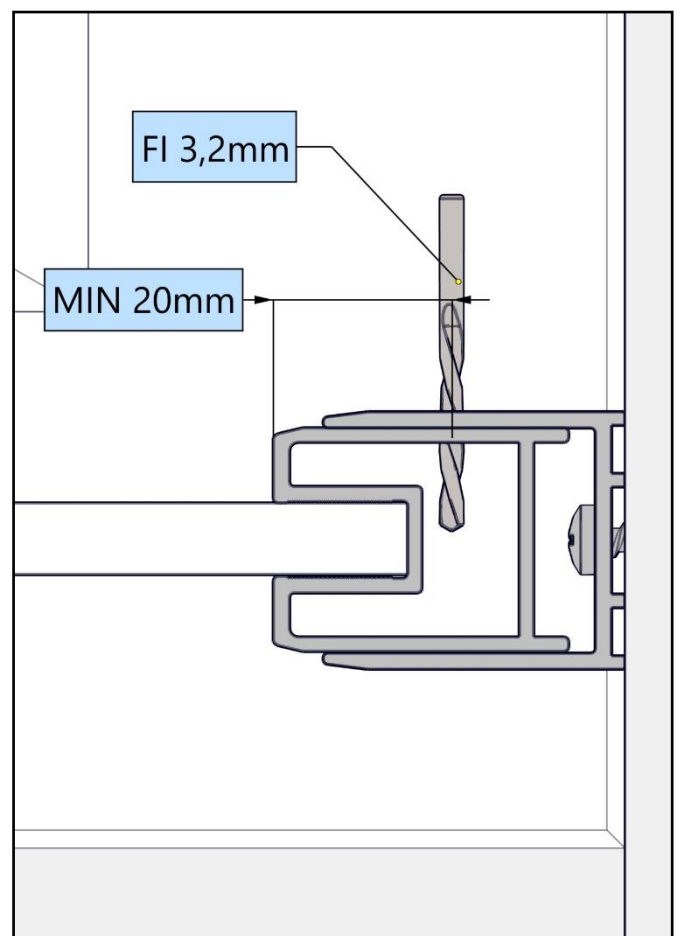
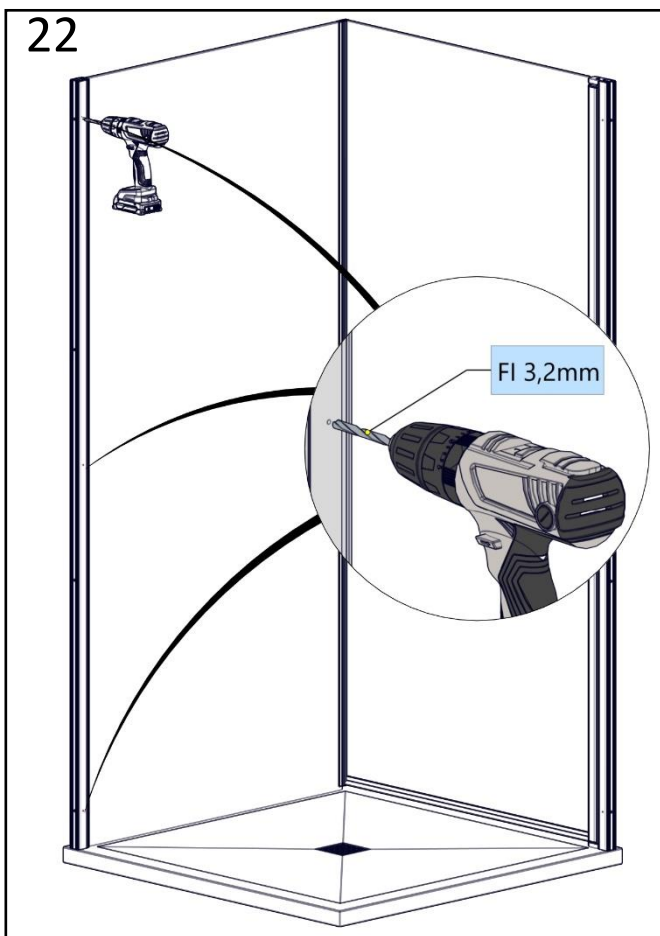
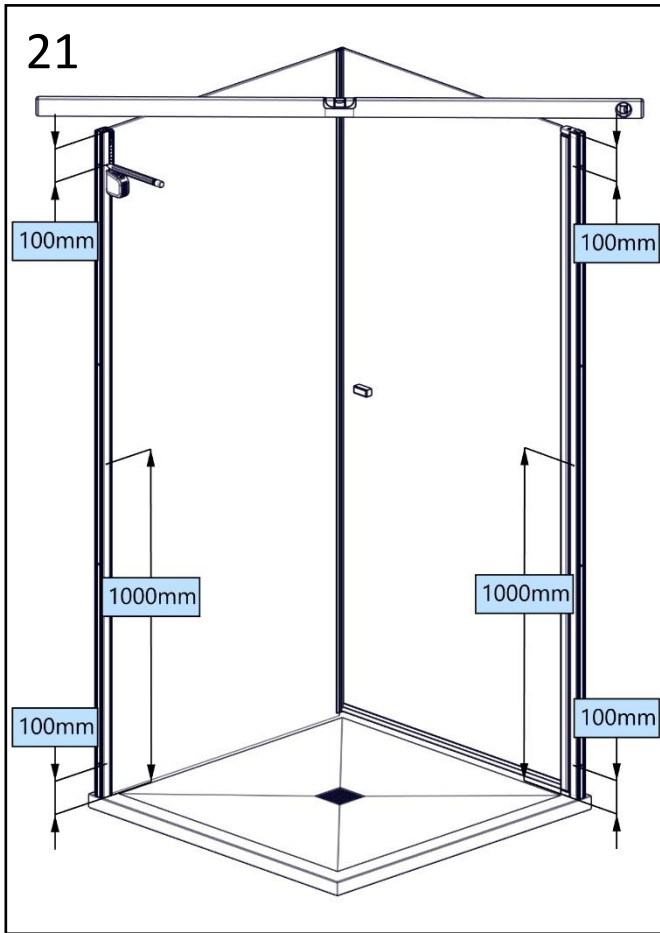
13

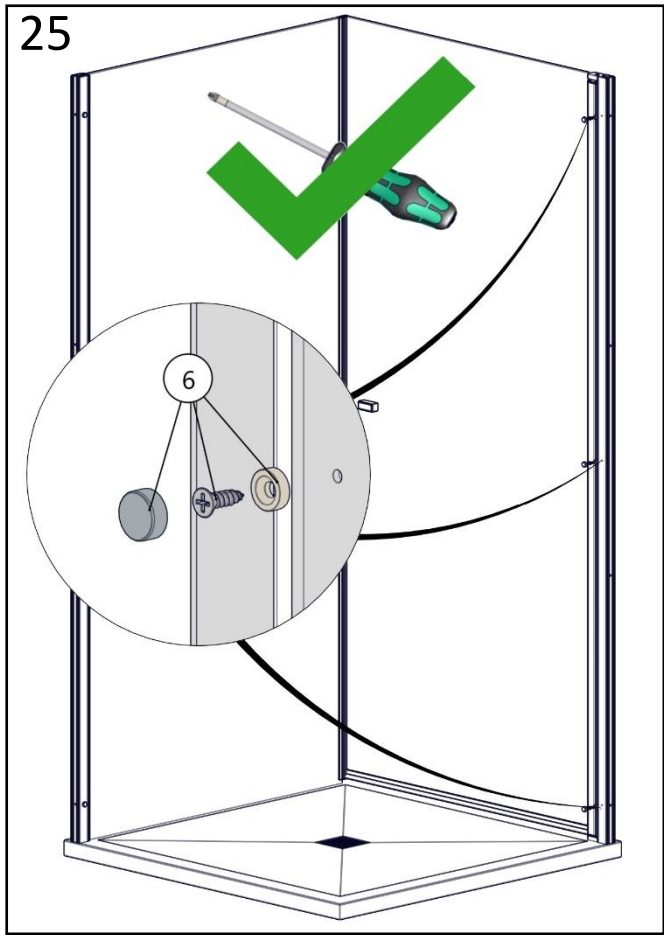
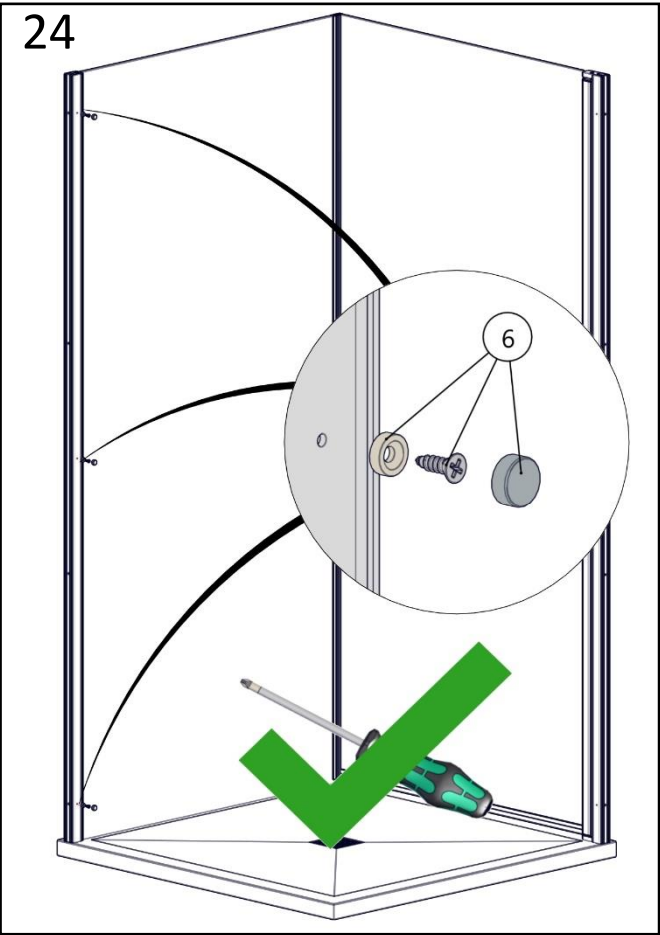
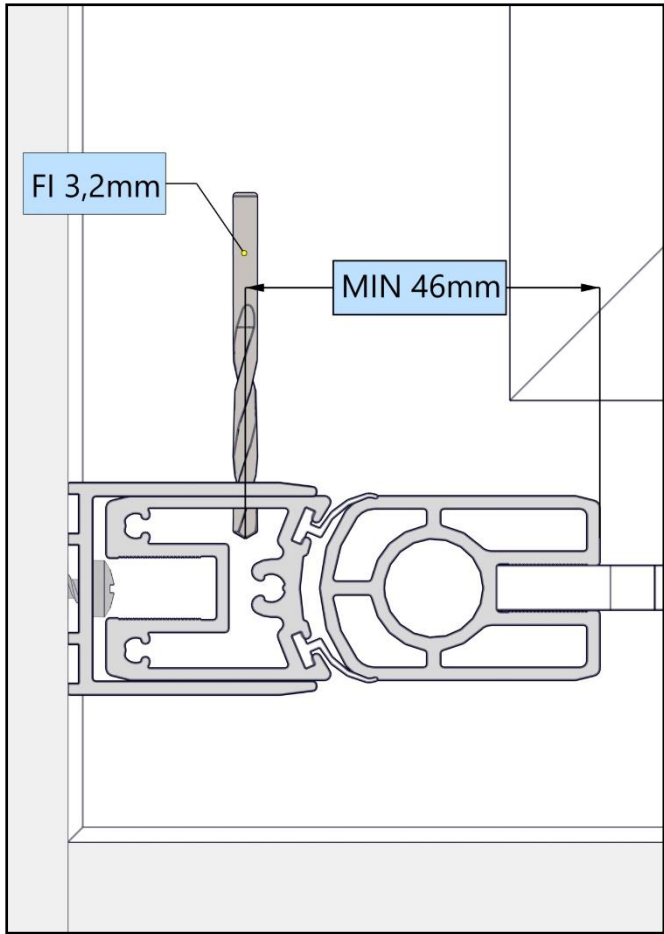
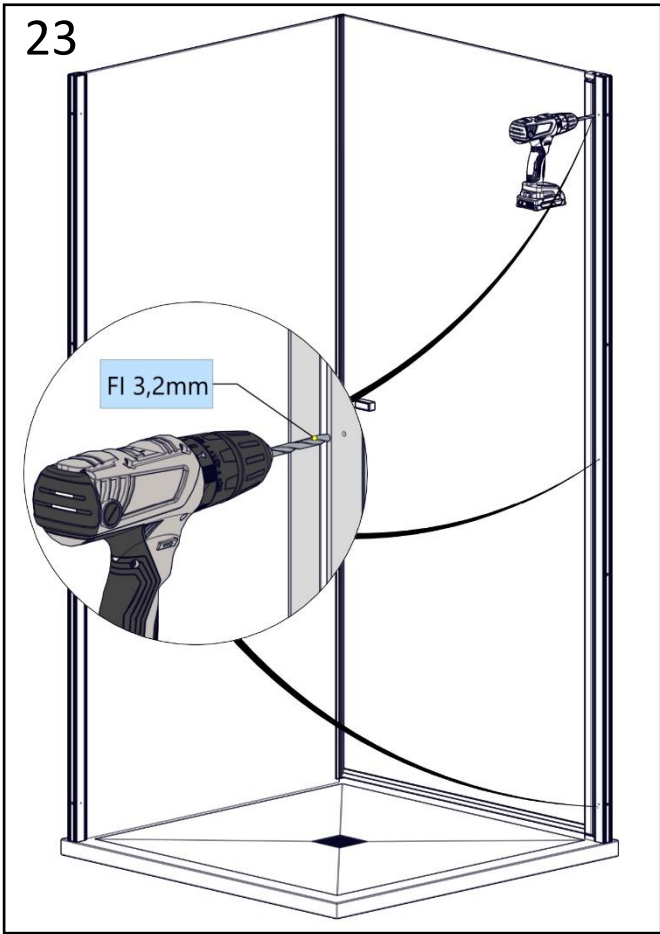




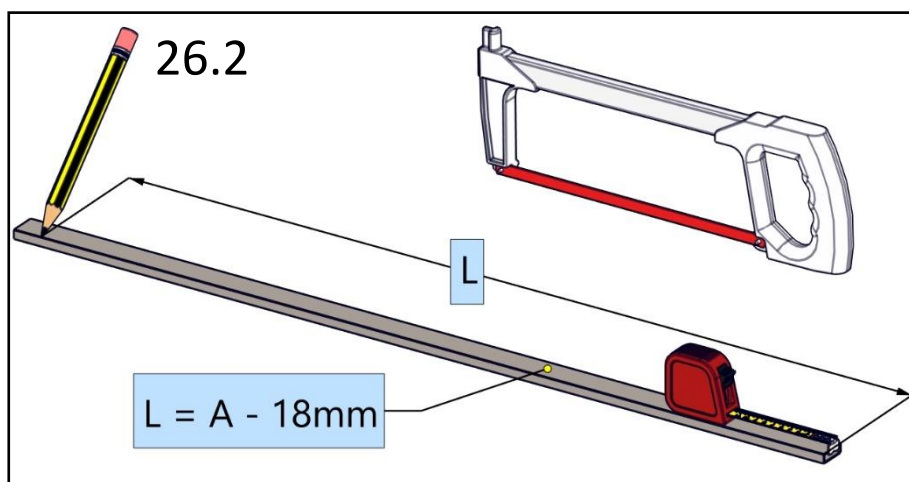
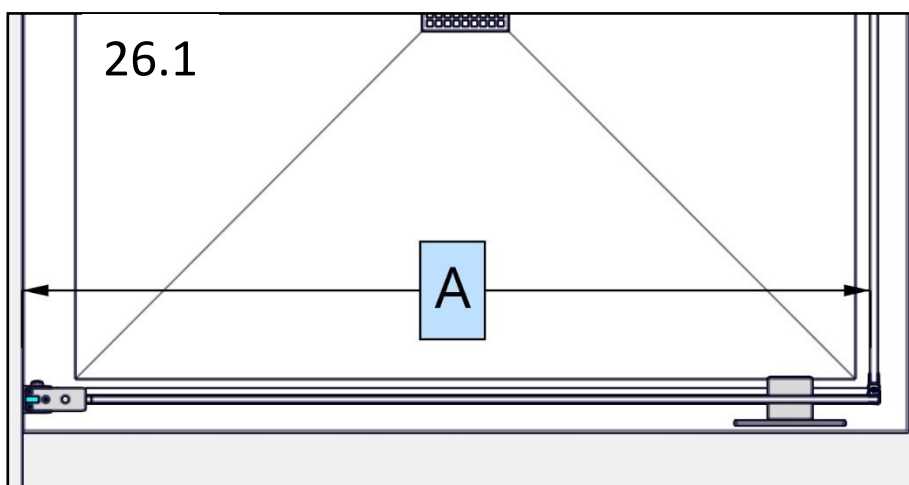
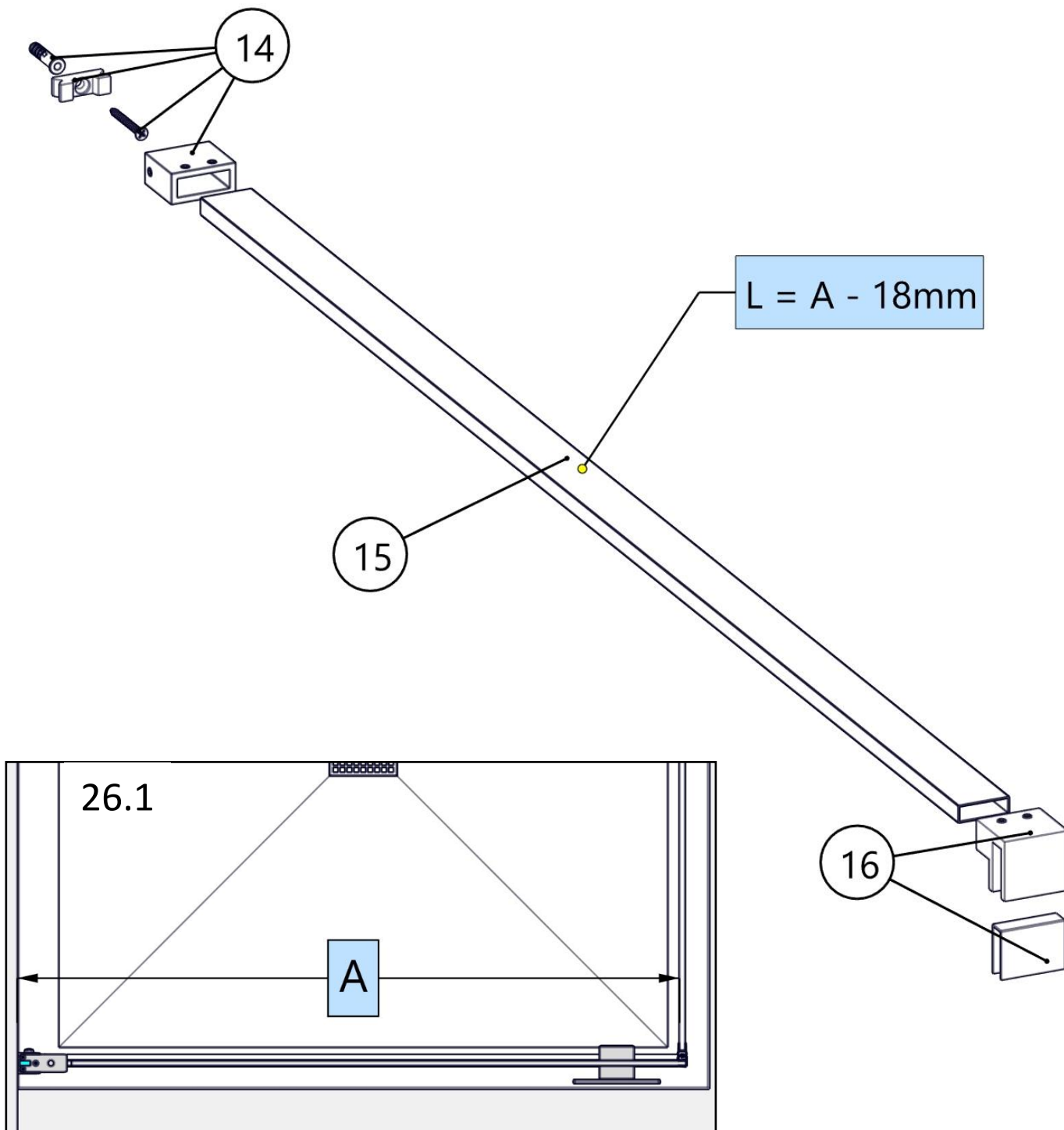


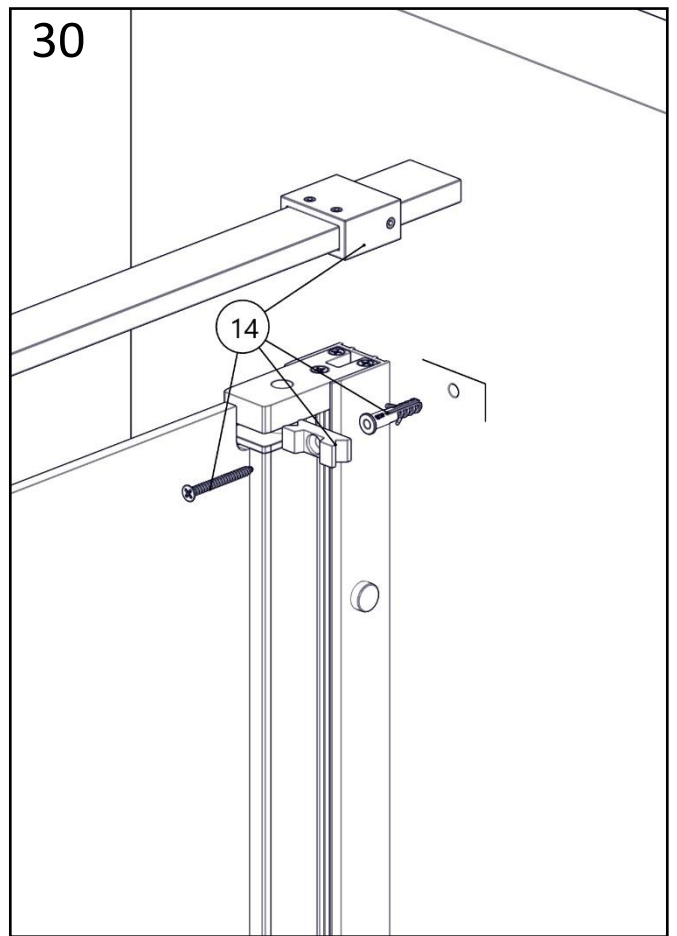
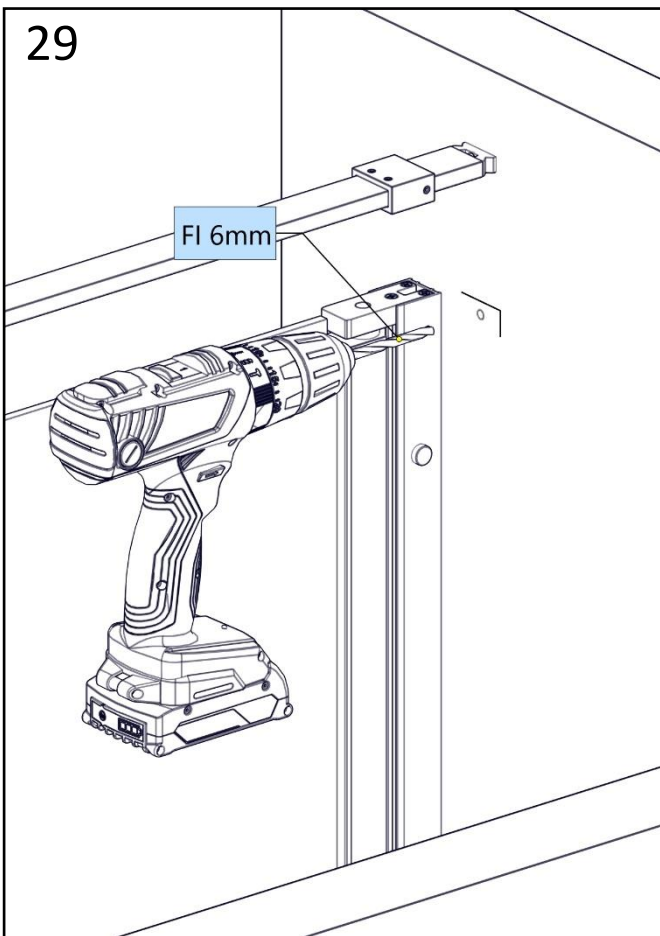
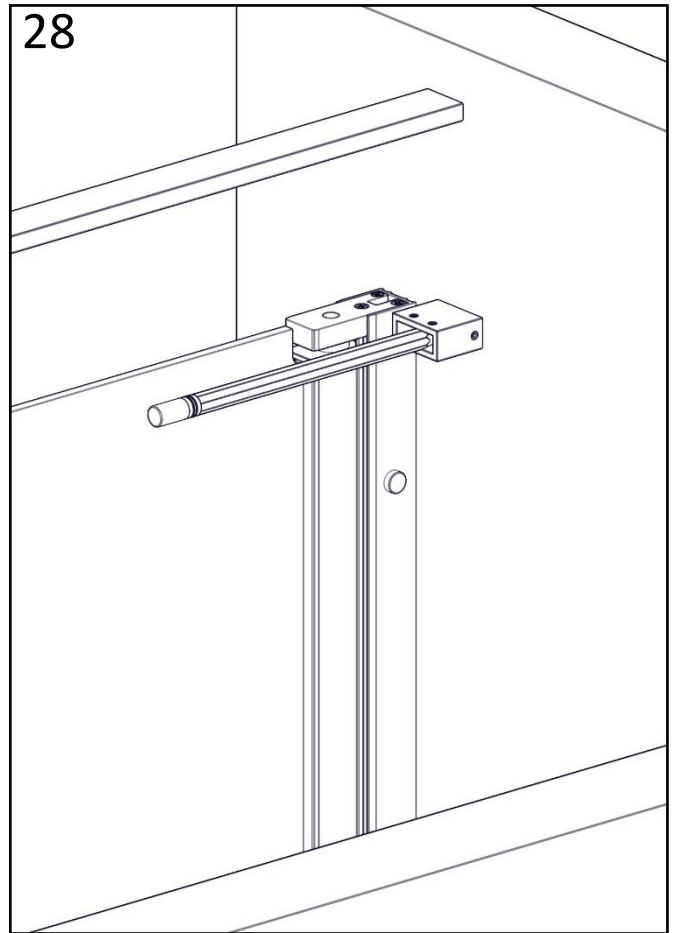
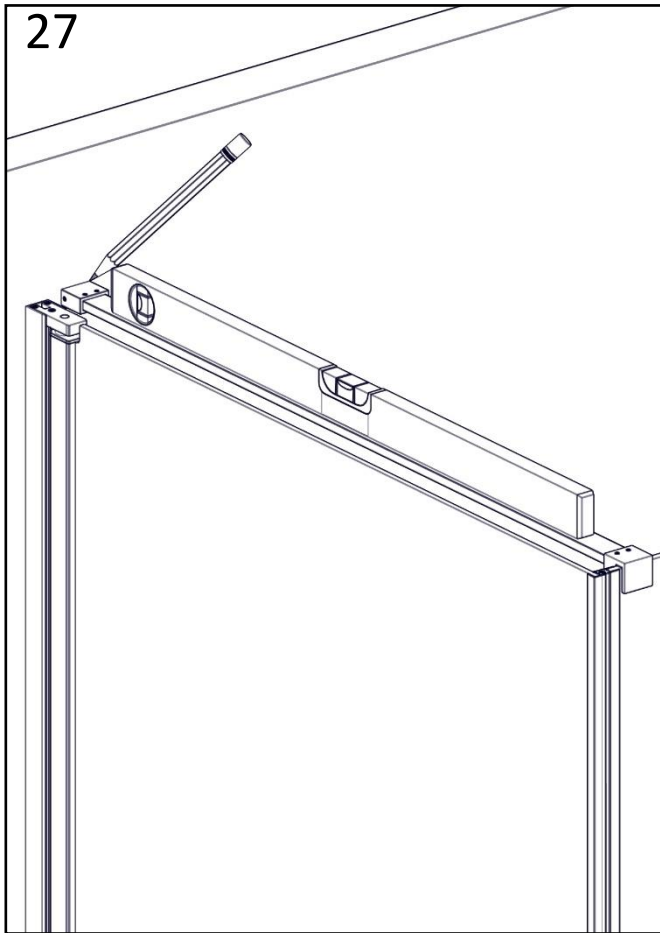


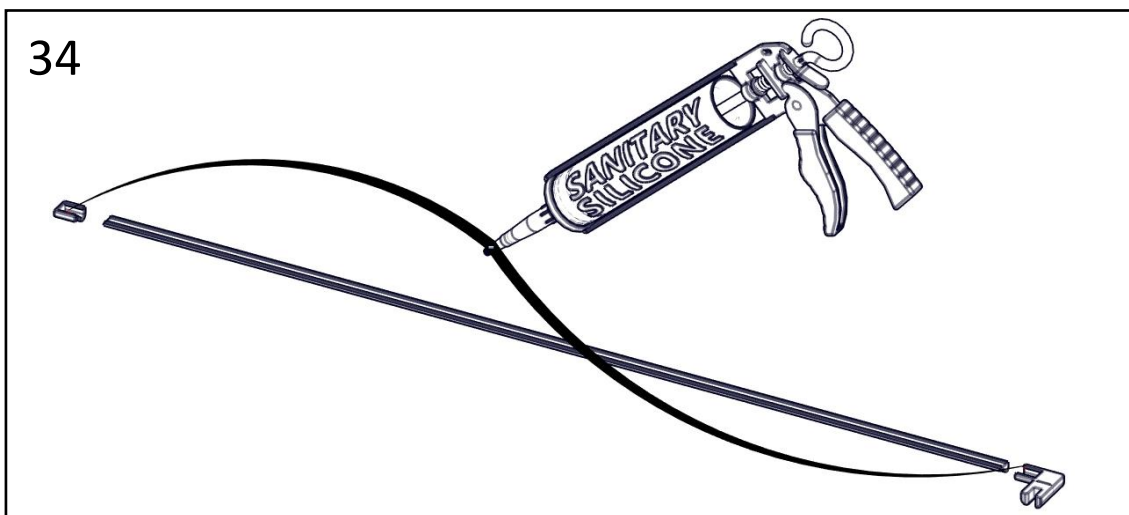
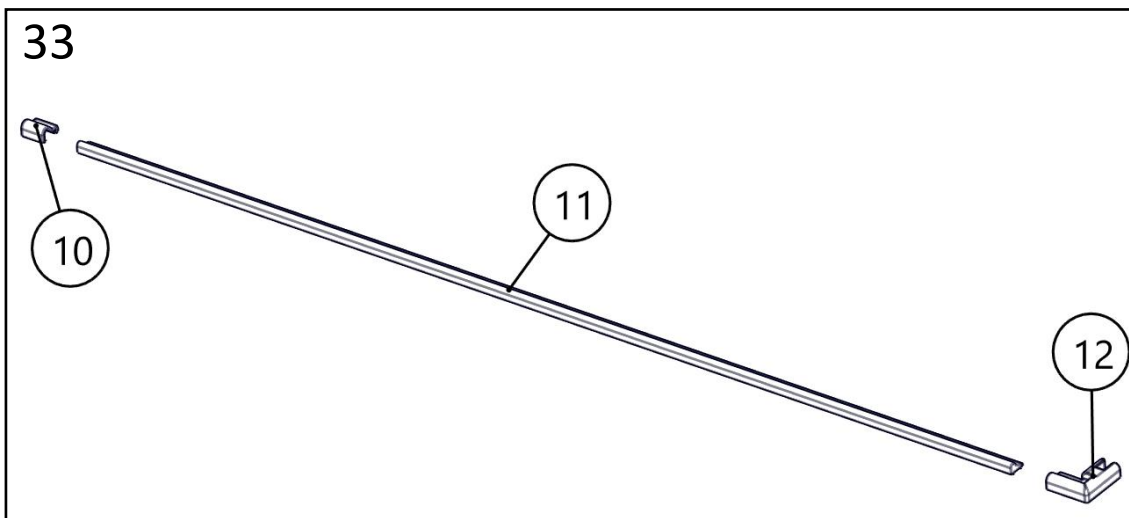
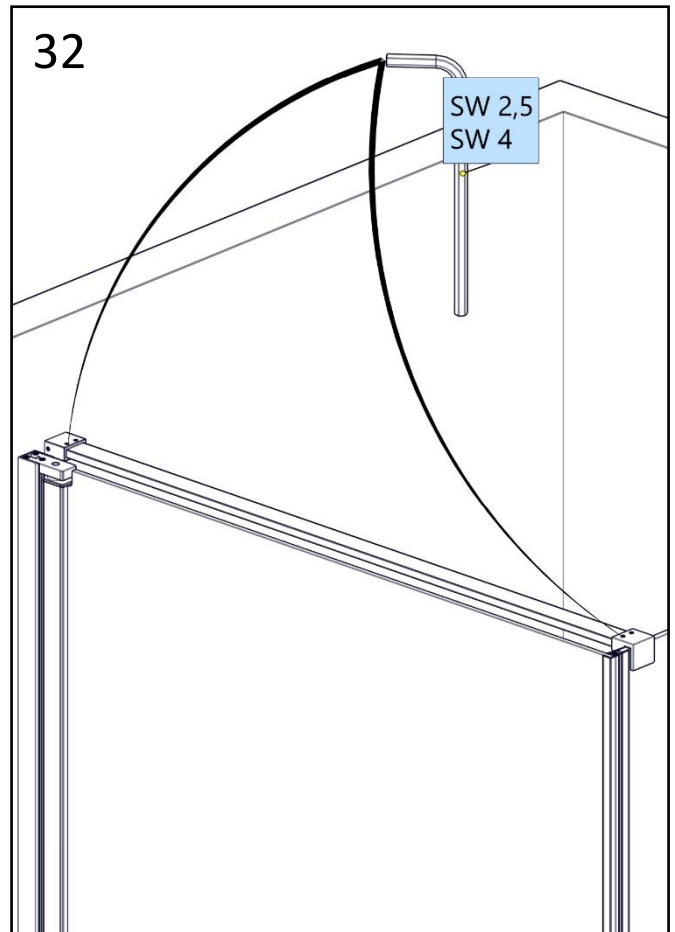
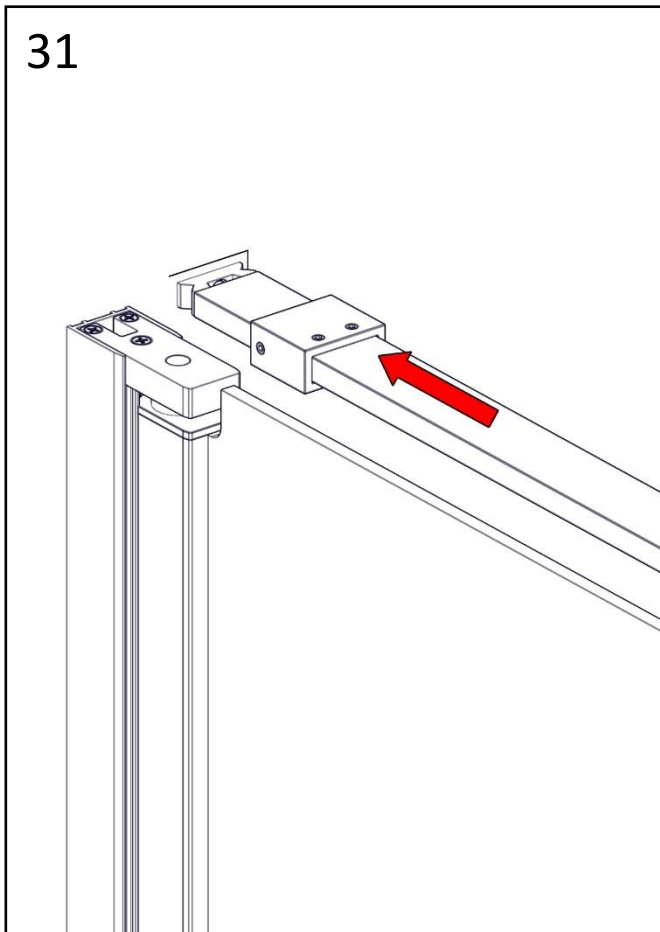




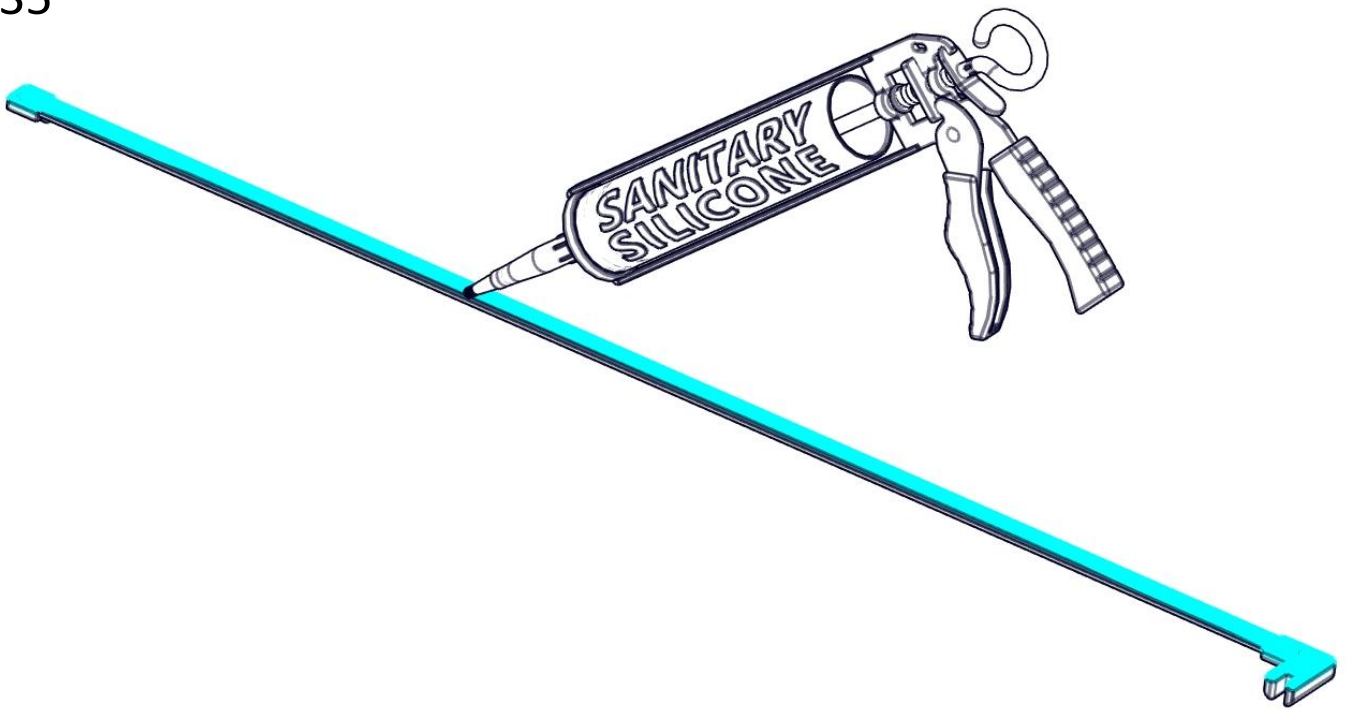
26



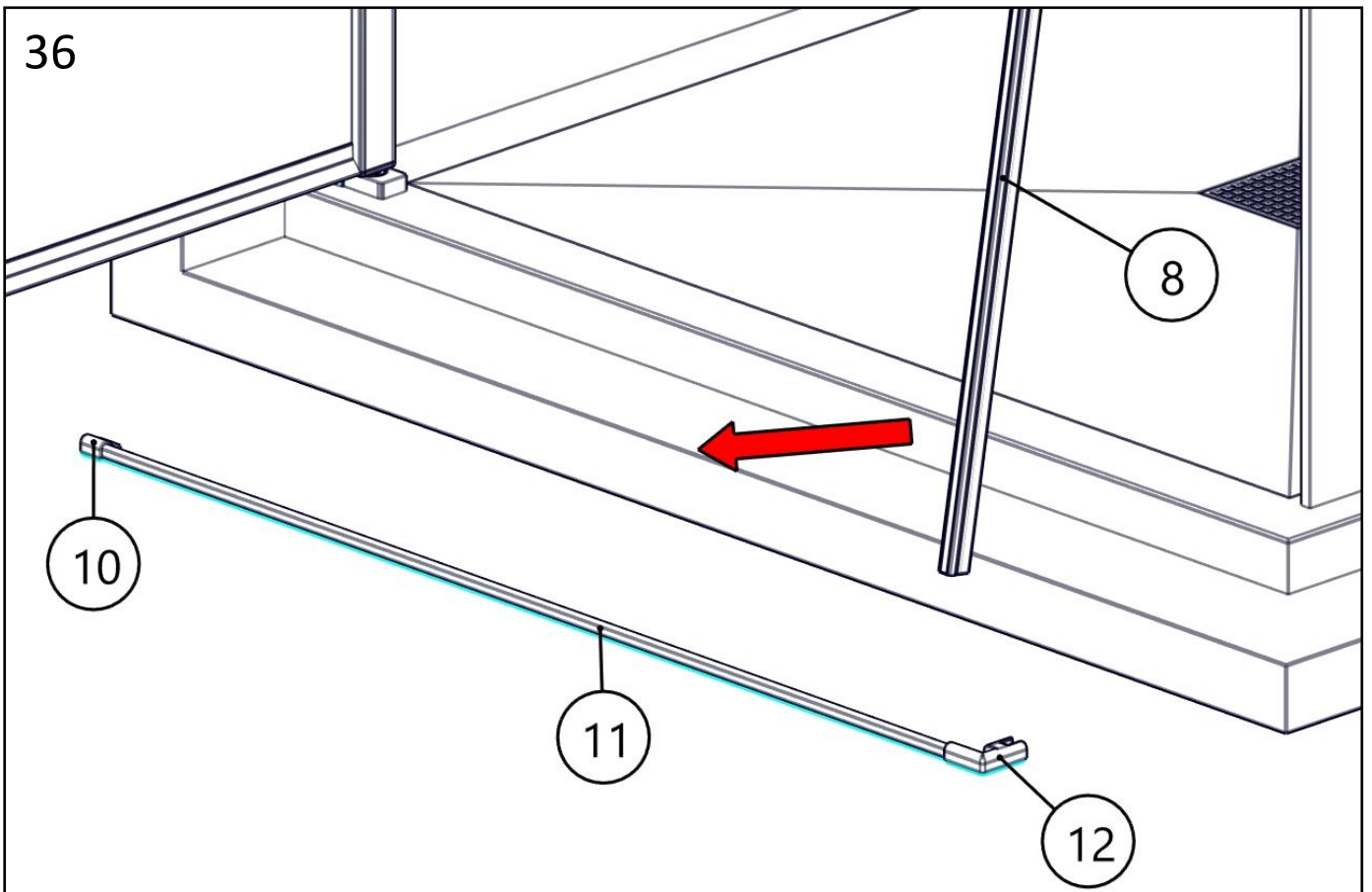


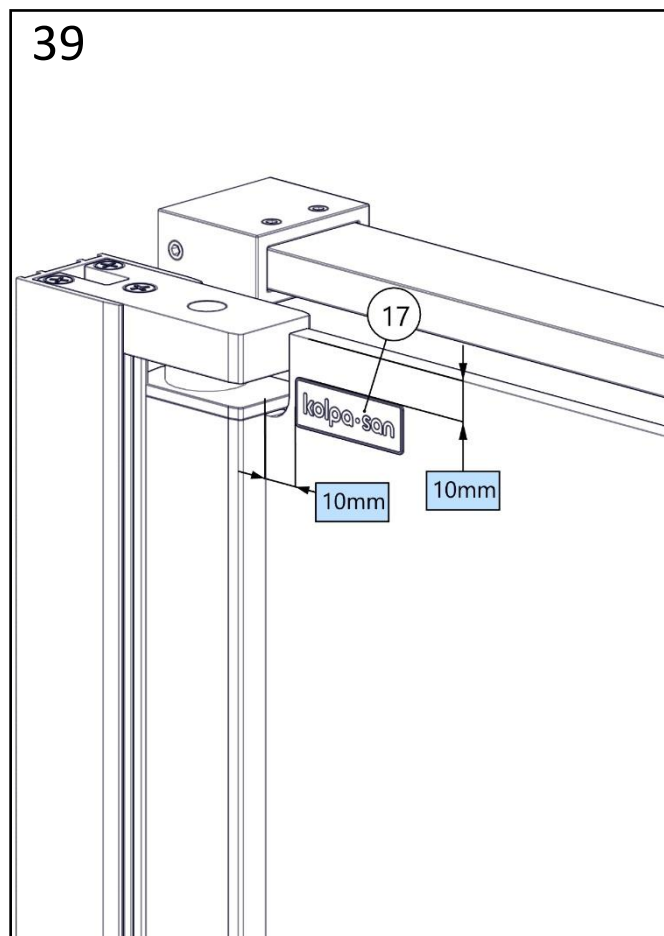
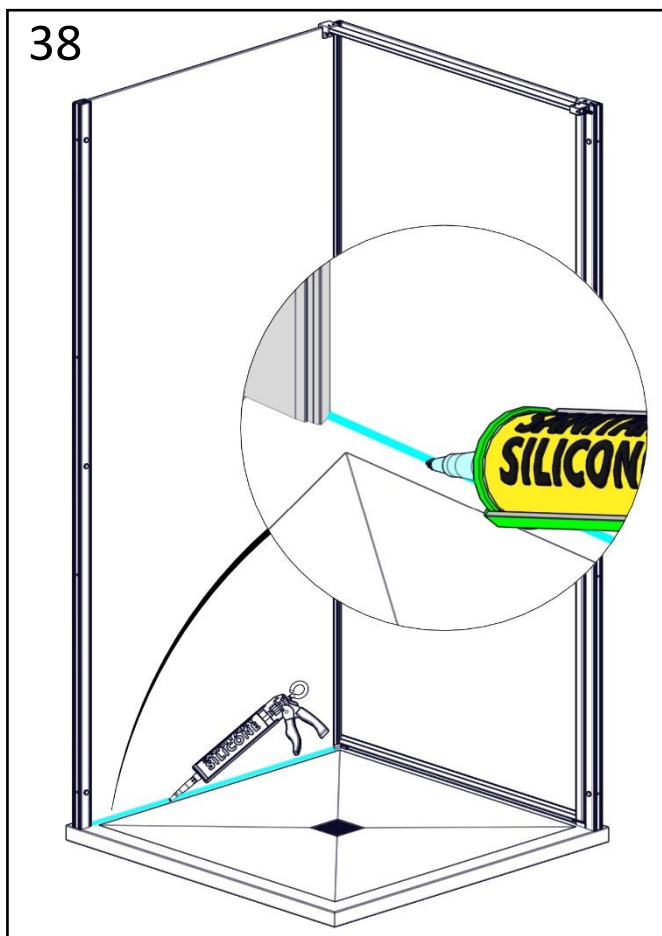
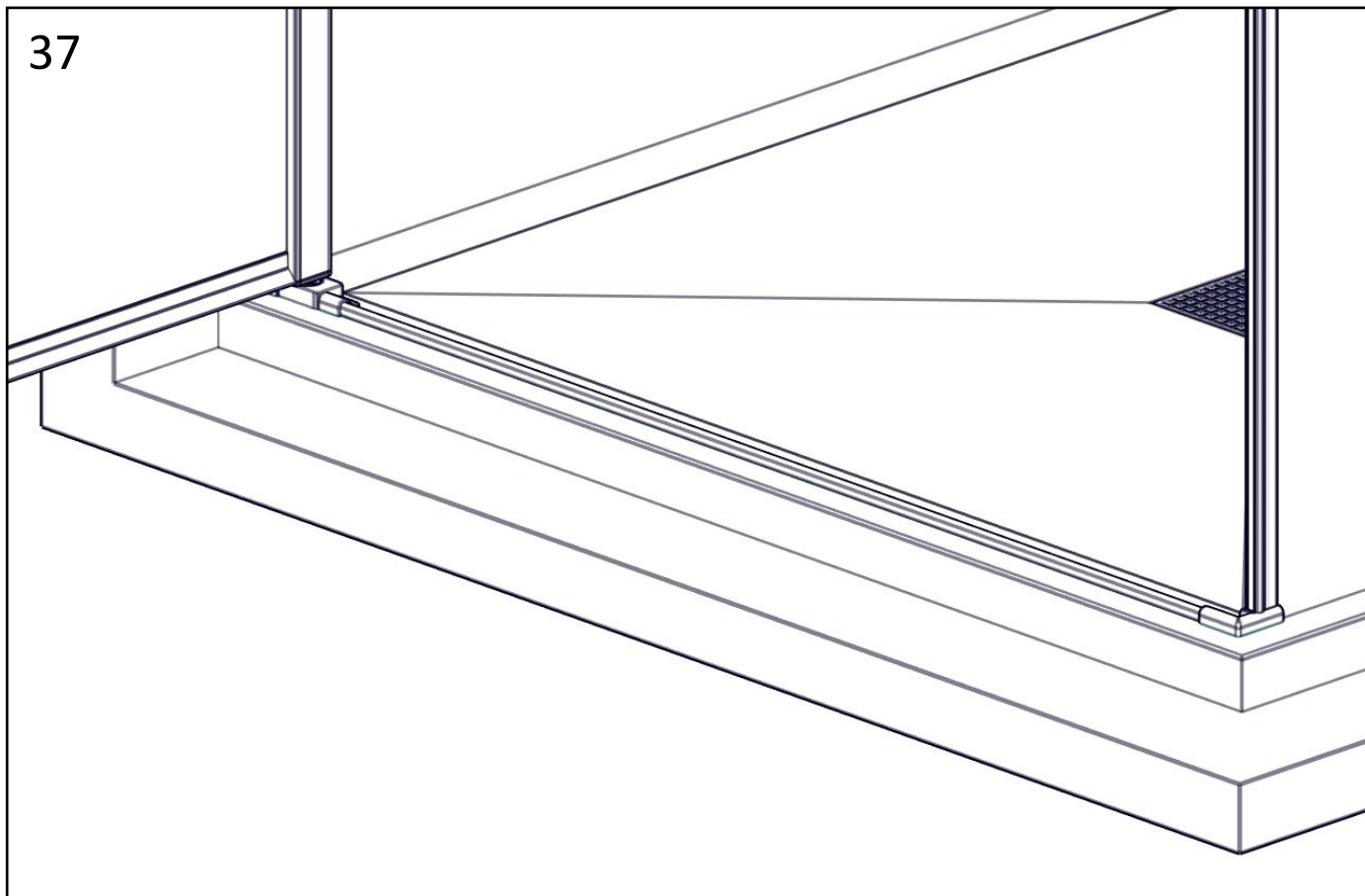


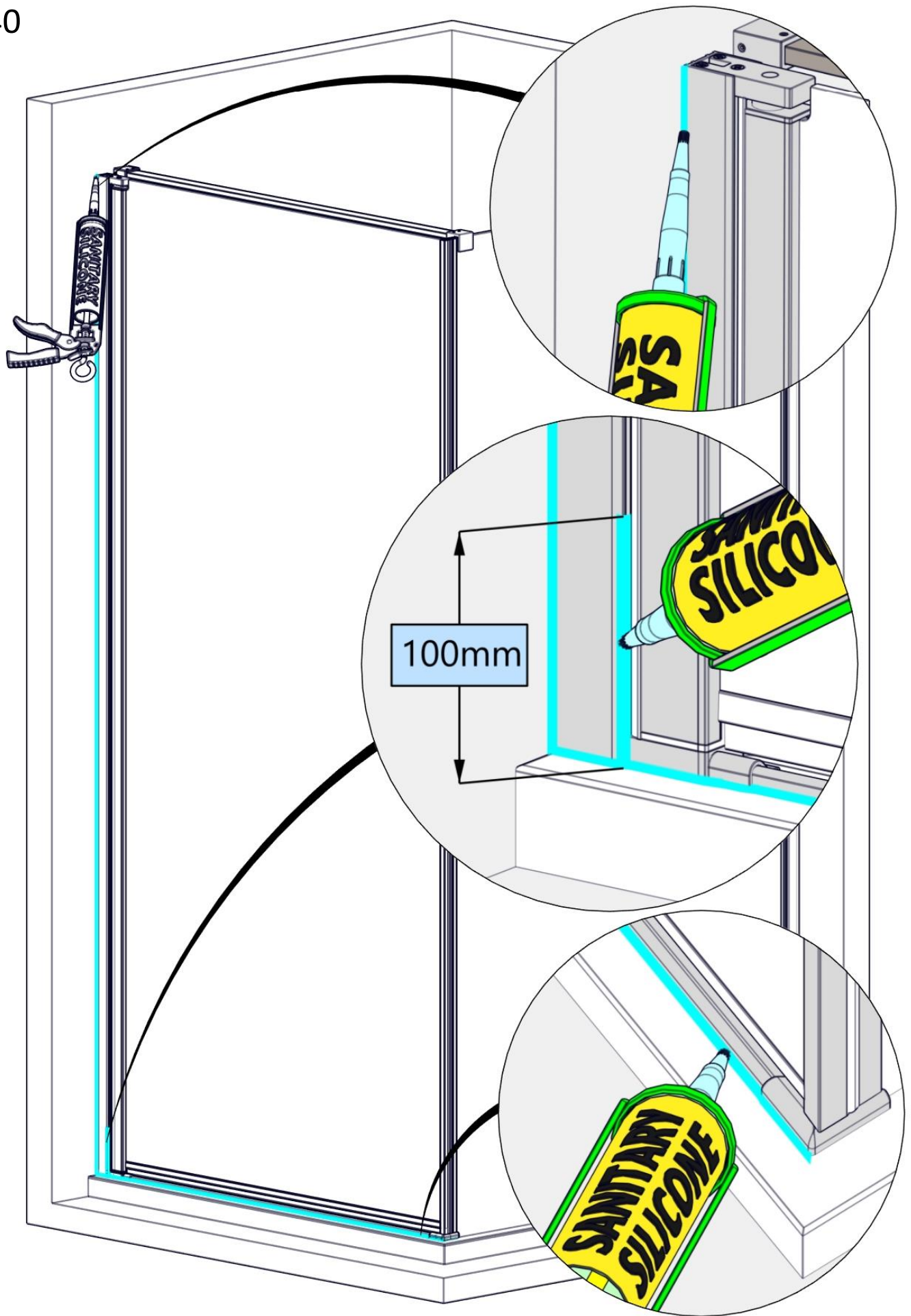
35



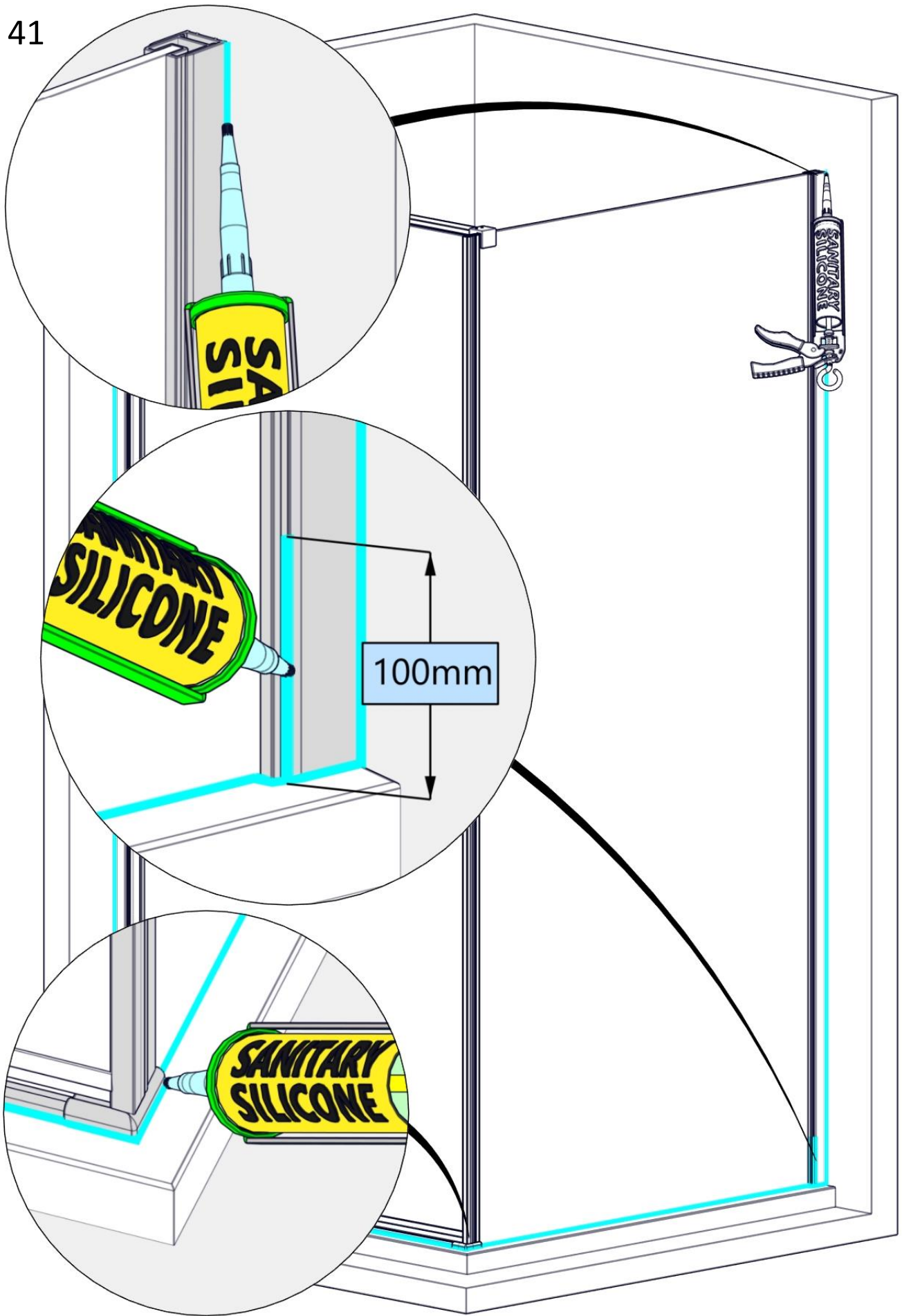
36

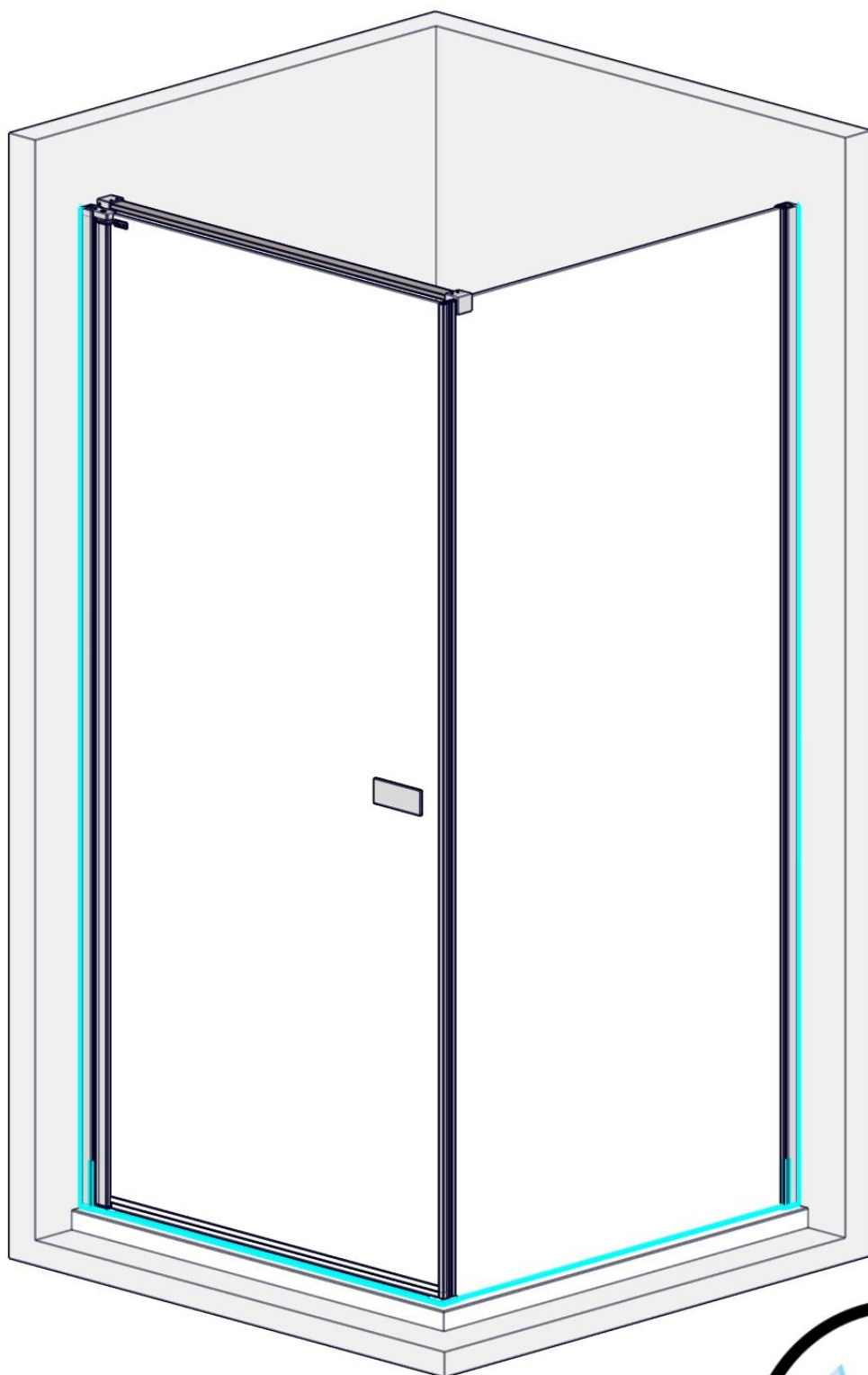






41





**24h**